

SỞ KẾ HOẠCH VÀ ĐẦU TƯ THÁI NGUYÊN
CÔNG TY CP TƯ VẤN XÂY DỰNG MIỀN TRUNG DU

CÔNG TY TNHH TV & XD HẠ TẦNG VIỆT BẮC
THẨM TRA
Theo Văn bản số: 33.../BCN-18
Ngày...27...tháng...4...năm 2026
Ký tên: *[Signature]*

HỒ SƠ THIẾT KẾ BẢN VẼ THI CÔNG

CHỦ ĐẦU TƯ: CÔNG TY CỔ PHẦN PHỤ TÙNG MÁY SỐ 1

CÔNG TRÌNH: CÔNG TY CỔ PHẦN PHỤ TÙNG MÁY SỐ 1

HẠNG MỤC: SỬA CHỮA MÁI NHÀ XƯỞNG NX01 (PX CƠ KHÍ 1)

ĐỊA ĐIỂM XD: ĐƯỜNG 3/2, TỔ 10, PHƯỜNG BÁ XUYÊN, TỈNH THÁI NGUYÊN

ĐƠN VỊ TƯ VẤN THIẾT KẾ



[Signature]
GIÁM ĐỐC
Lê Quốc Hoàn



[Signature]
KT. GIÁM ĐỐC
PHÓ GIÁM ĐỐC
Vũ Duy Hải

THÁI NGUYÊN, NĂM 2026

DANH MỤC BẢN VẼ



| | KÝ HIỆU BẢN VẼ | TÊN BẢN VẼ |
|----|----------------|-------------------------------------|
| 1 | KT: 00 | Thuyết minh thiết kế |
| 2 | KT: 01 | Mặt bằng mái hiện trạng |
| 3 | KT: 02 | Mặt bằng trần tôn hiện trạng |
| 4 | KT: 03 | Mặt bằng khung trần hiện trạng |
| 5 | KT: 04 | Mặt bằng mái sửa chữa |
| 6 | KT: 05 | Mặt bằng giằng đáy kèo |
| 7 | KT: 06 | Mặt bằng giằng đỉnh kèo |
| 8 | KT: 07 | Mặt bằng xà gồ mái |
| 9 | KT: 08 | Mặt đứng giằng cột |
| 10 | KT: 09 | Mặt cắt H1-H1; H2-H2 |
| 11 | KT: 10 | Chi tiết kèo thép hình |
| 12 | KT: 11 | Chi tiết hiện trạng chóp cửa trời |
| 13 | KT: 12 | Chi tiết sửa chữa chóp cửa trời] |
| 14 | KT: 13 | Chi tiết máng nước mưa tôn phụ kiện |
| 15 | KT: 14 | Mặt cắt biện pháp thi công |

THUYẾT MINH THIẾT KẾ

1. ĐẶC ĐIỂM HẠNG MỤC CÔNG TRÌNH

- HẠNG MỤC: SỬA CHỮA MÁI NHÀ XƯỞNG NX01 (PX CƠ KHÍ 1)
- ĐỊA ĐIỂM XÂY DỰNG: TỔ 10, ĐƯỜNG 3/2, PHƯỜNG BÁ XUYỀN, TỈNH THÁI NGUYÊN

2. CÁC TIÊU CHUẨN ÁP DỤNG CHO HẠNG MỤC CÔNG TRÌNH

| STT | TÀI LIỆU | KÍ HIỆU |
|-----|---|------------------|
| 1 | - QUY CHUẨN XÂY DỰNG VIỆT NAM HIỆN HÀNH | |
| 2 | - TẢI TRỌNG VÀ TÁC ĐỘNG - TIÊU CHUẨN THIẾT KẾ | TCVN 2737 - 1995 |
| 3 | - KẾT CẤU THÉP. TIÊU CHUẨN THIẾT KẾ | TCVN 5575 - 2012 |

3. KÍCH THƯỚC TRONG HỒ SƠ

NGOẠI TRỪ NHỮNG KÍCH THƯỚC ĐƯỢC CHỈ RÕ TRONG BẢN VẼ. TRONG MỌI TRƯỜNG HỢP:

- TẤT CẢ CÁC KÍCH THƯỚC TRONG HỒ SƠ ĐƯỢC GHI BẰNG MILIMET (MM)
- TẤT CẢ CÁC CAO ĐỘ TRONG BẢN VẼ KẾT CẤU LÀ CAO ĐỘ TUYỆT ĐỐI. LẤY THEO PHẦN THÔ KẾT CẤU ĐƠN VỊ BẰNG MÉT (M)
- KÍCH THƯỚC CỦA CÁC CẤU KIỆN CỘT, KÈO, XÀ GỖ, GIÀNG THÉP ..., MÁI TÔN ĐƯỢC LẤY ĐẠI DIỆN THEO 1 GIAN NHÀ XƯỞNG KHI THI CÔNG THỰC TẾ, ĐƠN VỊ THI CÔNG PHẢI KIỂM TRA LẠI TRƯỚC KHI ĐẶT VẬT TƯ, LẮP ĐẶT ĐỒNG LOẠT.

4. NỘI DUNG, YÊU CẦU CHUNG CHO CÁC BẢN VẼ

- MÁI TÔN HIỆN TRẠNG ĐÃ CŨ MỘT RỈ, HỎNG, TÔN MÚI 11 SÓNG THÁO DỖ THU DỌN VỀ KHU TẬP KẾT, PHẠM VI <300M.
- TRẦN TÔN, KHUNG TRẦN KHÔNG PHÙ HỢP, THÁO DỖ THU DỌN VỀ KHU TẬP KẾT, PHẠM VI <300M
- CHỚP KÍNH CỬA TRỜI, LƯỚI BẢO VỆ RỈ MỘT HỎNG THÁO DỖ THU DỌN RA NGOÀI CÔNG TRÌNH, KHUNG THÉP DỌN VỀ KHU TẬP KẾT, PHẠM VI <300M.
- TOÀN BỘ KẾT CẤU THÉP MÁI GỒM KÈO, XÀ GỖ, GIÀNG KÈO, CỘT ...VỆ SINH ĐÁNH RỈ VÀ SƠN LẠI 2 LỚP CHỐNG RỈ MÀU GHI SÁNG.
- CÁC KẾT CẤU THÉP SỬA CHỮA. LIÊN KẾT BẰNG MỐI HÀN HOẶC ĐINH VÍT YÊU CẦU SƠN 2 LỚP CHỐNG RỈ MÀU GHI SÁNG TRƯỚC KHI LẮP ĐẶT.
- CÁC KẾT CẤU MỘT RỈ THÙNG, CÓ NGUY CƠ MẤT AN TOÀN BẢO CHỨ ĐẦU TƯ, TƯ VẤN GIÁM SÁT CÓ PHƯƠNG ÁN GIA CỐ, THAY THẾ.
- TÔN, PHỤ KIỆN LỢP MÁI, MÁNG NƯỚC MƯA, KHUNG CHỚP TÔN LIÊN KẾT ĐẢM BẢO CHẮC CHẮN, KÍN KHÍT, MỸ QUAN.
- KHI THI CÔNG PHẢI TUÂN THỦ CÁC BIỆN PHÁP ĐẢM BẢO AN TOÀN LAO ĐỘNG, ĐẶC BIỆT THI CÔNG TRONG ĐIỀU KIỆN KHÔNG ĐƯỢC LÀM ẢNH HƯỞNG ĐẾN SẢN XUẤT TRONG NHÀ XƯỞNG.
- CHỈ TÍNH DIỆN TÍCH ĐÁNH RỈ, SƠN MỘT SỐ MÃ CHÍNH, CÁC MÃ PHỤ NHỎ ĐÃ TÍNH VÀO KẾT CẤU CHÍNH.

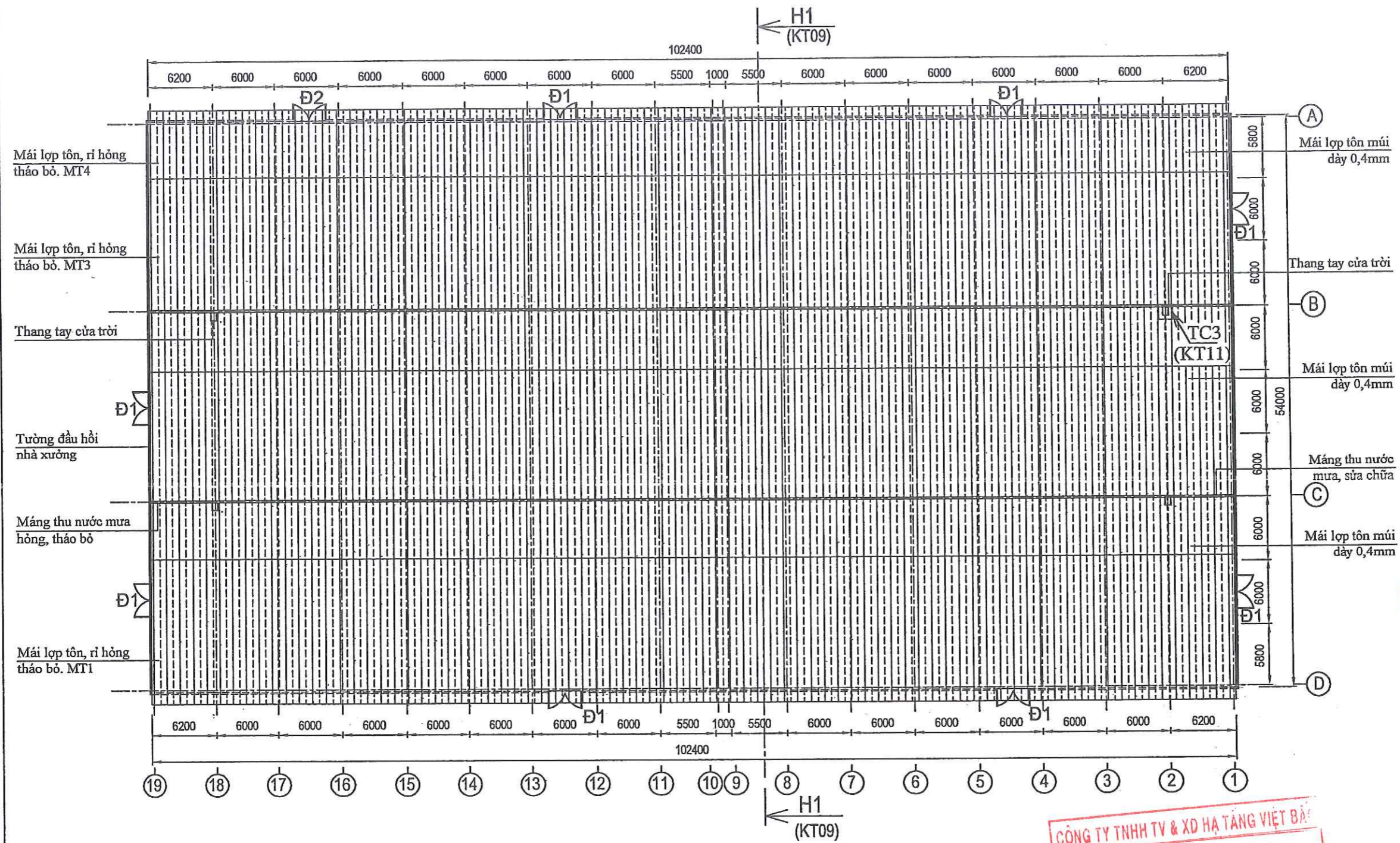
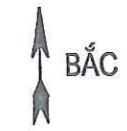
5. DANH MỤC VẬT LIỆU SỬ DỤNG CHO HẠNG MỤC CÔNG TRÌNH

| | |
|---|-----------------------|
| 1. TÔN LỢP MÁI CLIPLOCK DÀY 0,45MM, KHØ 420MM MÀU XANH NGỌC | LỚP MẠ PHỦ AZ100 -150 |
| 2. TÔN PHỤ KIỆN, KHUNG CHỚP DÀY 0,45MM, DẠP HÌNH, MÀU XANH NGỌC | LỚP MẠ PHỦ AZ100 -150 |
| 3. MÁNG NƯỚC INOX SUS 201 DÀY 0,5MM | |
| 4. CÁC KẾT CẤU THÉP KHÁC DÙNG THÉP CT3 HOẶC SS400 | |



| SỬA ĐỔI | NỘI DUNG SỬA ĐỔI | NGÀY SỬA |
|---|------------------|----------------|
| LẦN 1 | | |
| LẦN 2 | | |
| LẦN 3 | | |
| THIẾT KẾ: BẢN VẼ THI CÔNG | | |
| CHỦ ĐẦU TƯ: CÔNG TY CỔ PHẦN PHỤ TÙNG MÁY SỐ 1 ĐỊA CHỈ: ĐƯỜNG 3/2, TỔ 10, PHƯỜNG BÁ XUYỀN, T. THÁI NGUYÊN TEL: 0208 3862 483; FAX: 0208 3862 316 | | |
| CÔNG TRÌNH: CÔNG TY CỔ PHẦN PHỤ TÙNG MÁY SỐ 1 | | |
| HẠNG MỤC: SỬA CHỮA MÁI NHÀ XƯỞNG NX01 (PX CƠ KHÍ 1) | | |
| ĐỊA ĐIỂM XÂY DỰNG: TỔ 10, ĐƯỜNG 3/2, PHƯỜNG BÁ XUYỀN, TỈNH THÁI NGUYÊN | | |
| | | |
| CÔNG TY CỔ PHẦN TƯ VẤN XÂY DỰNG MIỀN TRUNG ĐU ĐỊA CHỈ: SỐ 11, TỔ 24, PHƯỜNG PHAN ĐÌNH PHÙNG TỈNH THÁI NGUYÊN, VIỆT NAM | | |
| GIÁM ĐỐC | | |
| KS. LÊ QUỐC HOÀN | | |
| QUẢN LÝ KỸ THUẬT: | | |
| KS. LÊ QUỐC HOÀN | | |
| CHỦ TRÌ: | | |
| KS. PHAN THẾ DIỄN | | |
| THIẾT KẾ: | | |
| KS. PHAN THẾ DIỄN | | |
| THỂ HIỆN: | | |
| KS. PHAN THẾ DIỄN | | |
| TÊN BẢN VẼ: THUYẾT MINH THIẾT KẾ | | |
| THIẾT KẾ B.V.T.C | | |
| TỶ LỆ | HOÀN THÀNH | SỐ HIỆU BẢN VẼ |
| 1/100 | 2026 | KT: 00 |
| A3 | | |

MẶT BẰNG MÁI HIỆN TRẠNG



| SỬA ĐỔI | NỘI DUNG SỬA ĐỔI | NGÀY SỬA |
|---------|------------------|----------|
| LẦN 1 | | |
| LẦN 2 | | |
| LẦN 3 | | |

THIẾT KẾ:
BẢN VẼ THI CÔNG

CHỦ ĐẦU TƯ:
CÔNG TY CỔ PHẦN PHỤ TÙNG MÁY SỐ 1
ĐỊA CHỈ: ĐƯỜNG 3/2, TỐ 10, PHƯỜNG BÀ XUYÊN, T. THÁI NGUYÊN
TEL: 0208 3862 483; FAX: 0208 3862 316

CÔNG TRÌNH:
CÔNG TY CỔ PHẦN PHỤ TÙNG MÁY SỐ 1

HẠNG MỤC:
SỬA CHỮA MÁI NHÀ XƯỞNG NHÓT (PX CƠ KHÍ 1)
ĐỊA ĐIỂM XÂY DỰNG: TỐ 10, ĐƯỜNG 3/2, PHƯỜNG BÀ XUYÊN, TỈNH THÁI NGUYÊN



CÔNG TY CỔ PHẦN TƯ VẤN XÂY DỰNG MIỀN TRUNG DU
ĐỊA CHỈ: SỐ 11, TỐ 24, PHƯỜNG PHAN ĐÌNH PHÙNG, TỈNH THÁI NGUYÊN, VIỆT NAM



KS. LÊ QUỐC HOÀN
QUẢN LÝ KỸ THUẬT:
KS. LÊ QUỐC HOÀN
CHỦ TRÌ:
KS. PHAN THẾ DIỄN
THIẾT KẾ:
KS. PHAN THẾ DIỄN
THỂ HIỆN:
KS. PHAN THẾ DIỄN

TÊN BẢN VẼ:
MẶT BẰNG MÁI HIỆN TRẠNG

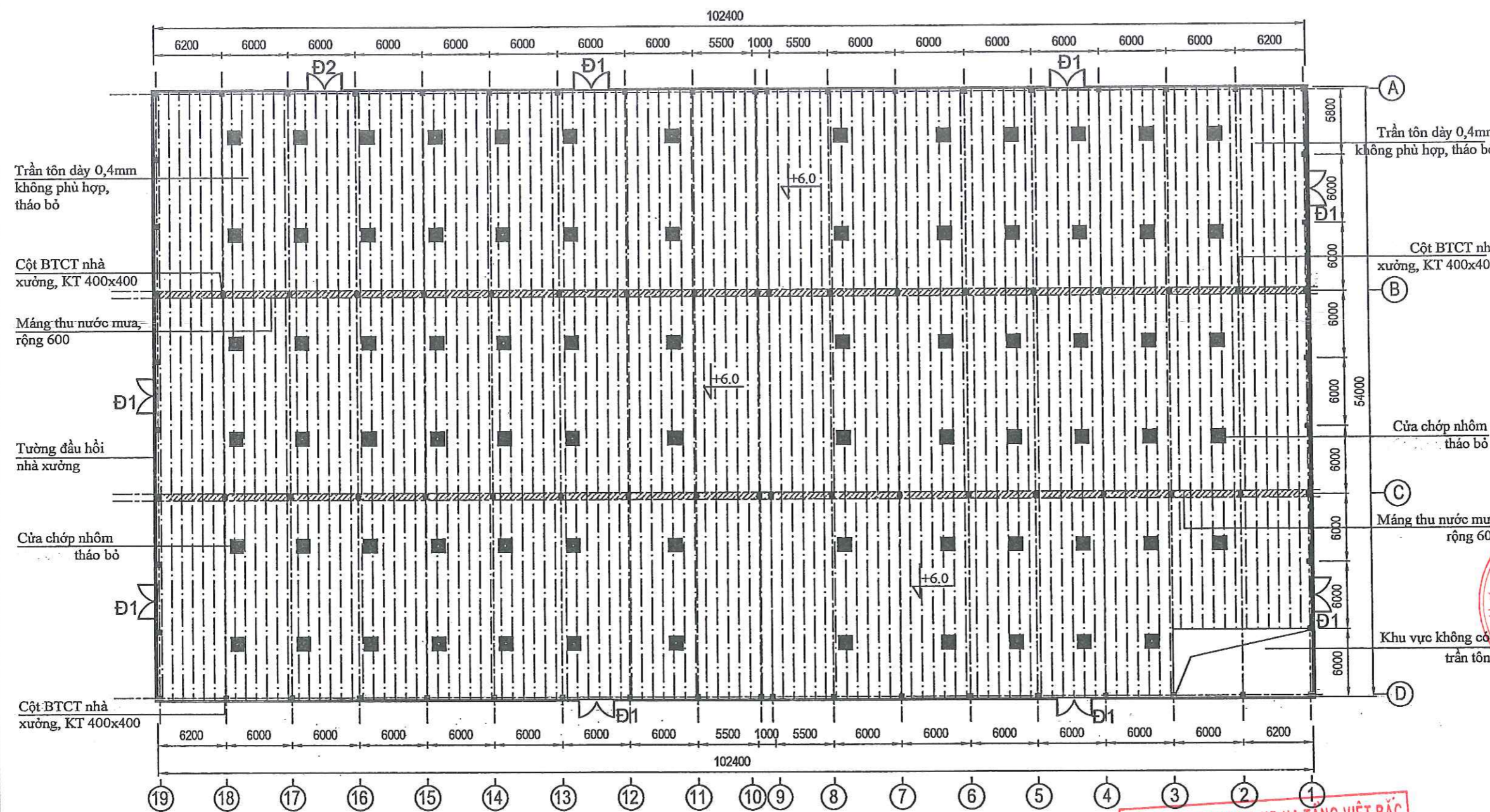
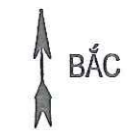
| THIẾT KẾ B.V.T.C | | |
|------------------|------------|----------------|
| TỶ LỆ | HOÀN THÀNH | SỐ HIỆU BẢN VẼ |
| 1/100 | 2026 | KT: 01 |
| A3 | | |

BẢNG 1: THỐNG KÊ DIỆN TÍCH MÁI, MÁNG HIỆN TRẠNG

| TT | TÊN GỌI | QUY CÁCH (mm) | S.LƯỢNG (cái) | TỔNG DIỆN TÍCH (m ²) | GHI CHÚ |
|----|---------------------------|----------------|---------------|----------------------------------|---------|
| 1 | Mái tôn MT1 | 13790 x 102400 | 01 | 1412 | |
| 2 | Mái tôn MT2 | 6400 x 102400 | 02 | 1311 | |
| 3 | Mái tôn MT3 | 12700 x 102400 | 02 | 2601 | |
| 4 | Mái tôn MT4 | 7700 x 102400 | 01 | 788 | |
| 5 | Mái thu nước mưa sửa chữa | 6000 x 600 | 04 | 14,4 | |

CÔNG TY TNHH TV & XD HẠ TẦNG VIỆT BẮC
THẨM TRA
Theo Văn bản số: 23/KCTP-VB
Ngày: 27 tháng 7 năm 2026
Ký tên: [Signature]

MẶT BẰNG TRẦN TÔN



| SỬA ĐỔI | NỘI DUNG SỬA ĐỔI | NGÀY SỬA |
|---------|------------------|----------|
| LẦN 1 | | |
| LẦN 2 | | |
| LẦN 3 | | |

THIẾT KẾ:
BẢN VẼ THI CÔNG

CHỦ ĐẦU TƯ:
CÔNG TY CỔ PHẦN PHỤ TÙNG MÁY SỐ 1
ĐỊA CHỈ: ĐƯỜNG 3/2, TỐ 10, PHƯỜNG BÀ XUYỀN, T. THÁI NGUYÊN
TEL: 0208 3862 483; FAX: 0208 3862 316

CÔNG TRÌNH:
CÔNG TY CỔ PHẦN PHỤ TÙNG MÁY SỐ 1

HẠNG MỤC:
SỬA CHỮA MÁI NHÀ XƯỞNG NX01 (PK CƠ KHÍ 1)
ĐỊA ĐIỂM XÂY DỰNG: TỐ 10, ĐƯỜNG 3/2, PHƯỜNG BÀ XUYỀN, TỈNH THÁI NGUYÊN



CÔNG TY CỔ PHẦN TƯ VẤN XÂY DỰNG MIỀN TRUNG ĐÚ
ĐỊA CHỈ SỐ 11, TỐ 24, PHƯỜNG PHAN ĐÌNH PHÙNG, TỈNH THÁI NGUYÊN, VIỆT NAM



KS. LÊ QUỐC HOÀN
QUẢN LÝ KỸ THUẬT:
KS. LÊ QUỐC HOÀN
CHỦ TRÌ:
KS. PHAN THẾ DIỄN
THIẾT KẾ:
KS. PHAN THẾ DIỄN
THỂ HIỆN:
KS. PHAN THẾ DIỄN

TÊN BẢN VẼ:
MẶT BẰNG TRẦN TÔN HIỆN TRẠNG

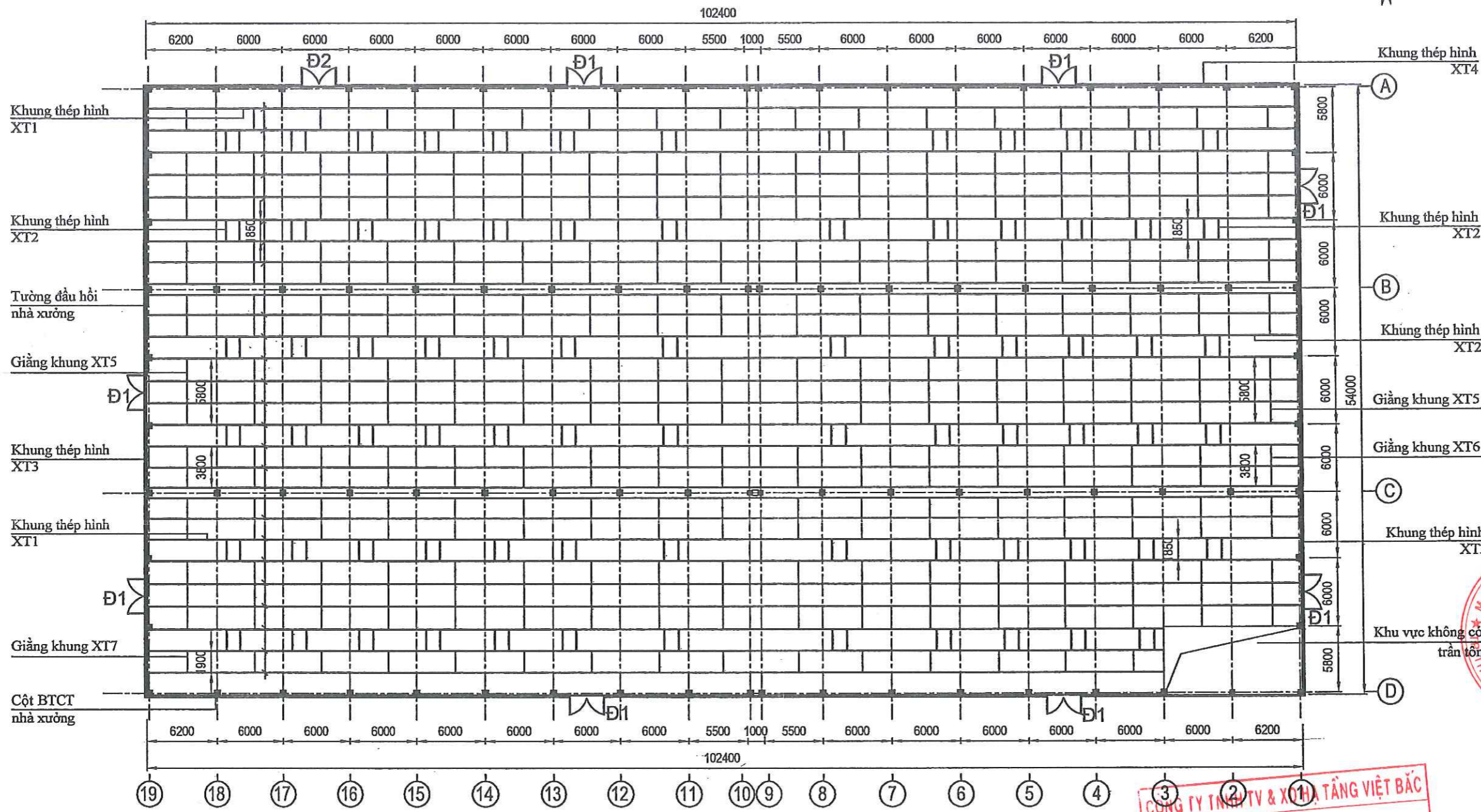
| THIẾT KẾ B.V.T.C | | |
|------------------|------------|----------------|
| TỶ LỆ | HOÀN THÀNH | SỐ HIỆU BẢN VẼ |
| 1/100 | 2026 | KT: 02 |
| A3 | | |

YÊU CẦU KỸ THUẬT

- Trần tôn mạ kẽm tháo dỡ thu dọn về khu tập kết phạm vi <300m
- Trần tôn chỉ tháo dỡ khi thi công xong toàn bộ phần mái.

CÔNG TY TNHH TV & XD HẠ TẦNG VIỆT BẮC
THẨM TRA
Theo Văn bản số: 33.../KTTC-VB
Ngày: 27 tháng 4 năm 2026
Ký tên: [Signature]

MẶT BẰNG KHUNG TRẦN ĐÁY KÈO



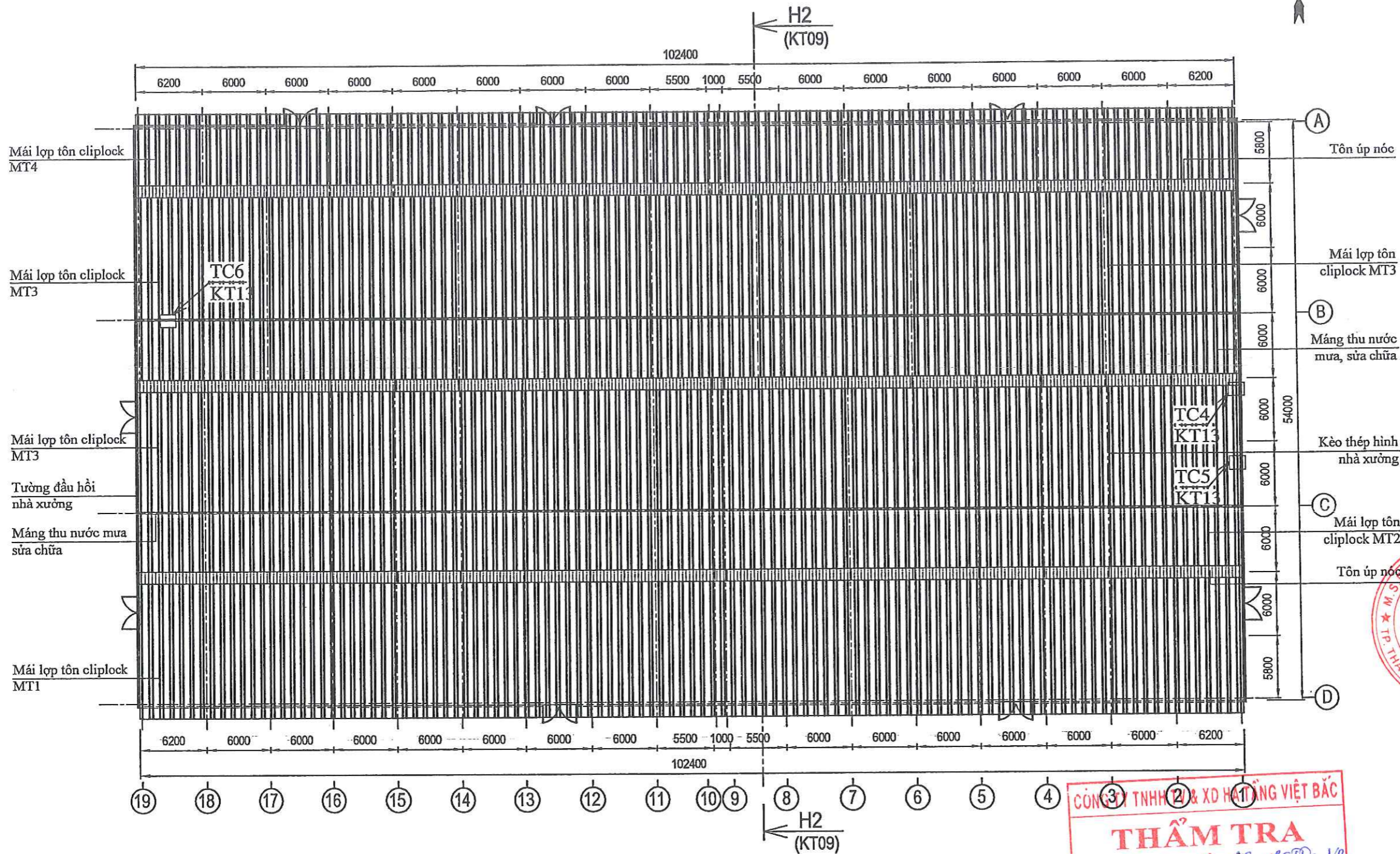
BẢNG 3: THỐNG KÊ THÉP KHUNG TRẦN ĐÁY KÈO

| TT | TÊN GỌI | QUY CÁCH (mm) | S.LƯỢNG (cái/ thanh) | TỔNG K. LƯỢNG (kg) | GHI CHÚ |
|----|-----------------|-----------------------|----------------------|--------------------|--------------|
| 1 | Khung xương XT1 | C120x50x15x2 dài 6000 | 470 | 10716 | KL 3,8kg/m |
| 2 | Khung xương XT2 | C120x50x15x2 dài 1850 | 154 | 1082 | |
| 3 | Khung xương XT3 | L50x50x4 dài 102000 | 01 | 311 | KL 3,05kg/m |
| 4 | Khung xương XT4 | L50x50x4 dài 192600 | 01 | 587 | |
| 5 | Giằng khung XT5 | D10 dài 5800 | 54 | 182 | KL 0,616kg/m |
| 6 | Giằng khung XT6 | D10 dài 3800 | 68 | 159 | |
| 7 | Giằng khung XT7 | D10 dài 1900 | 32 | 37 | |

THẨM TRA
 Theo Văn bản số: 33/BCTP-VB
 Ngày: 27 tháng 9 năm 2026
 Ký tên: [Signature]

| | | |
|---|-------------------------------|----------------|
| SỬA ĐỔI | NỘI DUNG SỬA ĐỔI | NGÀY SỬA |
| LẦN 1 | | |
| LẦN 2 | | |
| LẦN 3 | | |
| THIẾT KẾ: BẢN VẼ THI CÔNG | | |
| CHỦ ĐẦU TƯ: CÔNG TY CỔ PHẦN PHỤ TÙNG MÁY SỐ 1 ĐỊA CHỈ: ĐƯỜNG 3/2, TỐ 10, PHƯỜNG BÀ XUYỀN, T. THÁI NGUYÊN TEL: 0208 3862 483; FAX: 0208 3862 316 | | |
| CÔNG TRÌNH: CÔNG TY CỔ PHẦN PHỤ TÙNG MÁY SỐ 1 | | |
| HẠNG MỤC: SỬA CHỮA MÁI NHÀ XƯỞNG NHO1 (PK CƠ KHÍ 1) | | |
| ĐỊA ĐIỂM XÂY DỰNG: TỐ 10, ĐƯỜNG 3/2, PHƯỜNG BÀ XUYỀN, TỈNH THÁI NGUYÊN | | |
| | | |
| CÔNG TY CỔ PHẦN TƯ VẤN XÂY DỰNG MIỀN TRUNG ĐÚ ĐỊA CHỈ SỐ 11, TỐ 24, PHƯỜNG PHAN ĐÌNH PHÙNG TH. THÁI NGUYÊN, VIỆT NAM 1600932844 - CTCP GIÁM ĐỐC: [Signature] | | |
| Khu vực không có trần tôn | | |
| KS. LÊ QUỐC HOÀN | QUẢN LÝ KỸ THUẬT: [Signature] | |
| KS. LÊ QUỐC HOÀN | CHỦ TRÌ: | |
| KS. PHAN THẾ DIỄN | THIẾT KẾ: | |
| KS. PHAN THẾ DIỄN | THỂ HIỆN: | [Signature] |
| KS. PHAN THẾ DIỄN | TÊN BẢN VẼ: | |
| MẶT BẰNG KHUNG TRẦN HIỆN TRẠNG | | |
| THIẾT KẾ B.V.T.C | | |
| TỶ LỆ | HOÀN THÀNH | SỐ HIỆU BẢN VẼ |
| 1/100 | 2026 | KT: 03 |
| A3 | | |

MẶT BẰNG MÁI SỬA CHỮA



BẢNG 4: THỐNG KÊ DIỆN TÍCH MÁI SỬA CHỮA

| TT | TÊN GỌI | QUY CÁCH (mm) | S.LƯỢNG (mái nhà) | TỔNG DIỆN TÍCH (m ²) | GHI CHÚ |
|----|-------------|----------------|-------------------|----------------------------------|---------|
| 1 | Mái tôn MT1 | 13790 x 102400 | 01 | 1412 | |
| 2 | Mái tôn MT2 | 6400 x 102400 | 02 | 1311 | |
| 3 | Mái tôn MT3 | 12700 x 102400 | 02 | 2601 | |
| 4 | Mái tôn MT4 | 7700 x 102400 | 01 | 788 | |

CÔNG TY TNHH XD VÀ THIẾT KẾ VIỆT BẮC
THẨM TRA
 Theo Văn bản số: 53/KCTP-VB
 Ngày: 27 tháng 7 năm 2026.
 Ký tên: [Signature]

| SỬA ĐỔI | NỘI DUNG SỬA ĐỔI | NGÀY SỬA |
|---------|------------------|----------|
| LẦN 1 | | |
| LẦN 2 | | |
| LẦN 3 | | |

THIẾT KẾ: **BẢN VẼ YH CÔNG**

CHỦ ĐẦU TƯ:
CÔNG TY CỔ PHẦN PHỤ TÙNG MÁY SỐ 1
 ĐỊA CHỈ: ĐƯỜNG 3/2, TỐ 10, PHƯỜNG BÀ XUYÊN, T. THÁI NGUYÊN
 TEL: 0208 3862 463; FAX: 0208 3862 316
 CÔNG TRÌNH:
CÔNG TY CỔ PHẦN PHỤ TÙNG MÁY SỐ 1

HẠNG MỤC:
SỬA CHỮA MÁI NHÀ XƯỞNG NX01 (PX CƠ KHÍ 1)
 ĐỊA ĐIỂM XÂY DỰNG: TỐ 10, ĐƯỜNG 3/2, PHƯỜNG BÀ XUYÊN, TỈNH THÁI NGUYÊN

CÔNG TY CỔ PHẦN TƯ VẤN XÂY DỰNG MIỀN TRUNG DU
 ĐỊA CHỈ: SỐ 11, TỐ 24, PHƯỜNG PHAN ĐÌNH PHÙNG, TỈNH THÁI NGUYÊN, VIỆT NAM

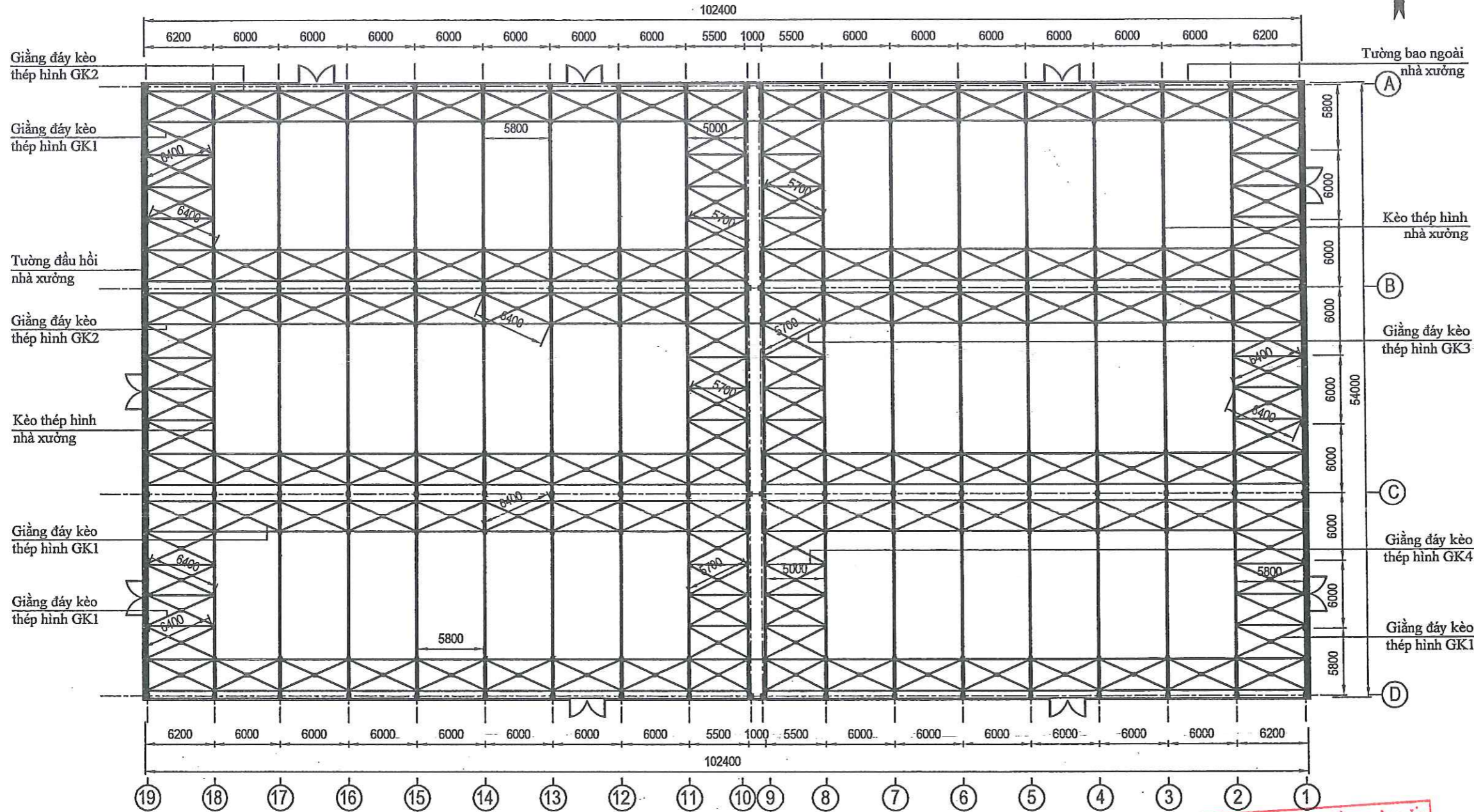
KS. LÊ QUỐC HOÀN
 QUẢN LÝ KỸ THUẬT: [Signature]
 KS. LÊ QUỐC HOÀN
 CHỦ TRÌ:
 KS. PHAN THẾ DIỄN
 THIẾT KẾ:
 KS. PHAN THẾ DIỄN
 THỂ HIỆN:
 KS. PHAN THẾ DIỄN

TÊN BẢN VẼ:
MẶT BẰNG MÁI SỬA CHỮA

THIẾT KẾ B.V.T.C

| TỶ LỆ | HOÀN THÀNH | SỐ HIỆU BẢN VẼ |
|-------|------------|----------------|
| 1/100 | 2026 | KT: 04 |
| A3 | | |

MẶT BẰNG GIẰNG ĐÁY KÈO



BẢNG 5: THỐNG KÊ GIẰNG ĐÁY KÈO

| TT | TÊN GỌI | QUY CÁCH (mm) | S.LƯỢNG 1 NHÀ (cái/ thanh) | TỔNG S. LƯỢNG (cái/ thanh) | GHI CHÚ |
|----|-------------------|-----------------|----------------------------|----------------------------|---------|
| 1 | Giằng đáy kèo GK1 | L60x60 dài 6400 | 76 | 228 | |
| 2 | Giằng đáy kèo GK2 | L60x60 dài 5800 | 66 | 198 | |
| 3 | Giằng đáy kèo GK3 | L60x60 dài 5700 | 24 | 72 | |
| 4 | Giằng đáy kèo GK4 | L60x60 dài 5000 | 14 | 42 | |

CÔNG TY TNHH TV & XD HẠ TẦNG VIỆT BẮC
THẨM TRA
 Theo Văn bản số: ...33.../BCDP-VB
 Ngày...27...tháng...4...năm 2026
 Ký tên: *[Signature]*

| SỬA ĐỔI | NỘI DUNG SỬA ĐỔI | NGÀY SỬA |
|---------|------------------|----------|
| LẦN 1 | | |
| LẦN 2 | | |
| LẦN 3 | | |

THIẾT KẾ: **BẢN VẼ THI CÔNG**

CHỦ ĐẦU TƯ:
CÔNG TY CỔ PHẦN PHỤ TÙNG MÁY SỐ 1
 ĐỊA CHẾ: ĐƯỜNG 3/2, TỐ 10, PHƯỜNG BẮC XUYÊN, T. THÁI NGUYÊN
 TEL: 0208 3862 483; FAX: 0208 3862 316

CÔNG TRÌNH:
 CÔNG TY CỔ PHẦN PHỤ TÙNG MÁY SỐ 1

HẠNG MỤC:
SỬA CHỮA MÁI NHÀ XƯỞNG NHỎ (PX CƠ KHÍ 1)

ĐỊA ĐIỂM XÂY DỰNG: TỐ 10, ĐƯỜNG 3/2, PHƯỜNG BẮC XUYÊN, TỈNH THÁI NGUYÊN



CÔNG TY CỔ PHẦN TƯ VẤN XÂY DỰNG MIỀN TRUNG BÚ
 ĐỊA CHẾ SỐ 11, TỐ 24, PHƯỜNG PHAN ĐÌNH PHÙNG
 TỈNH THÁI NGUYÊN, VIỆT NAM

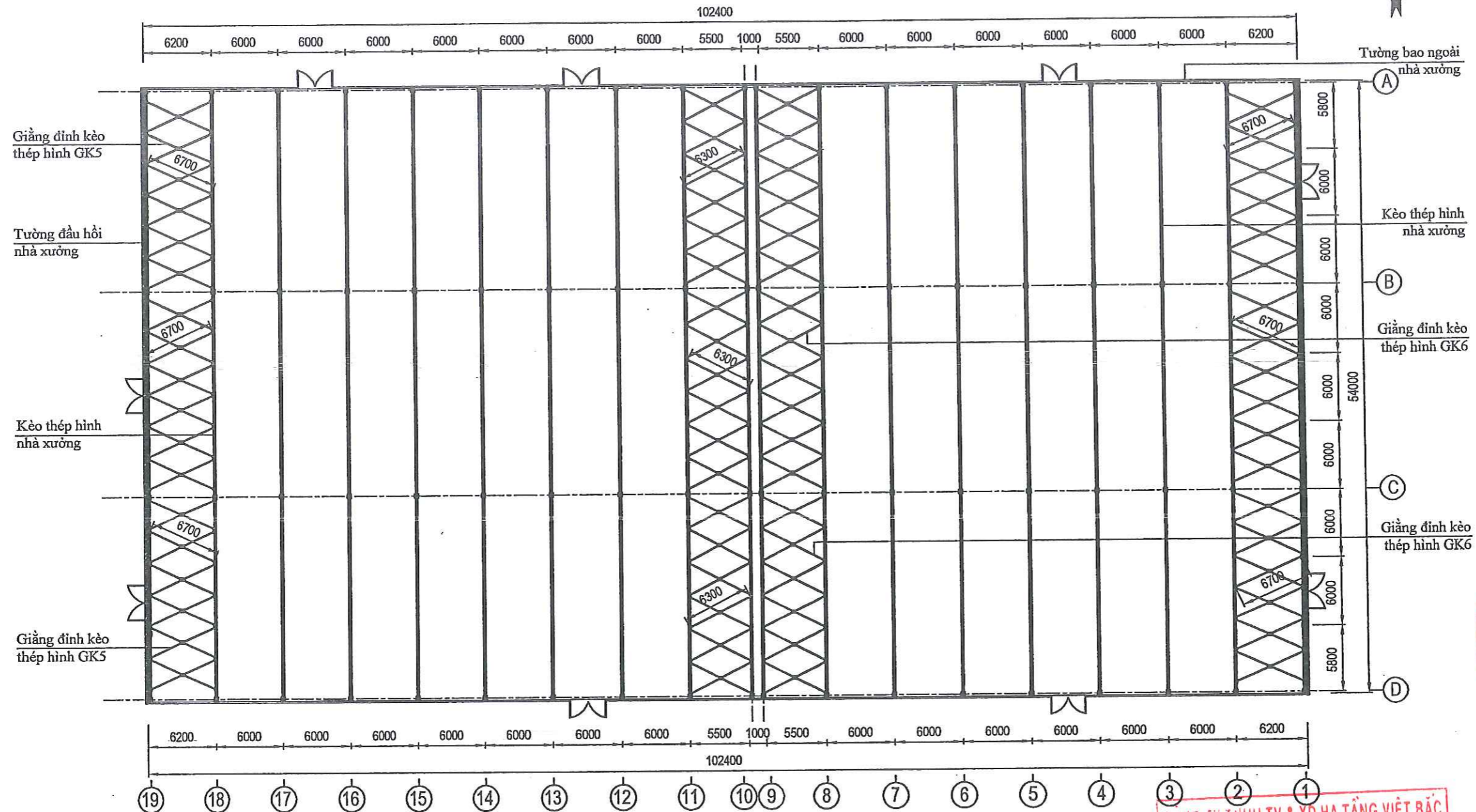
GIÁM ĐỐC
CÔNG TY CỔ PHẦN TƯ VẤN XÂY DỰNG MIỀN TRUNG BÚ
 T. THÁI NGUYÊN - T. THÁI NGUYÊN

KS. LÊ QUỐC HOÀN
 QUẢN LÝ KỸ THUẬT:
 KS. LÊ QUỐC HOÀN
 CHỦ TRÌ:
 KS. PHAN THẾ DIỄN
 THIẾT KẾ:
 KS. PHAN THẾ DIỄN
 THỂ HIỆN:
 KS. PHAN THẾ DIỄN

TÊN BẢN VẼ:
MẶT BẰNG GIẰNG ĐÁY KÈO

| THIẾT KẾ B.V.T.C | | |
|------------------|------------|----------------|
| TỶ LỆ | HOÀN THÀNH | SỐ HIỆU BẢN VẼ |
| 1/100 | 2026 | KT: 05 |
| A3 | | |

MẶT BẰNG GIẰNG ĐÍNH KÈO



BẢNG 6: THỐNG KÊ GIẰNG ĐÍNH KÈO

| TT | TÊN GỌI | QUY CÁCH (mm) | S.LƯỢNG 1 GIAN (cái/ thanh) | TỔNG S. LƯỢNG (cái/ thanh) | GHI CHÚ |
|----|--------------------|-----------------|-----------------------------|----------------------------|---------|
| 1 | Giằng đỉnh kèo GK5 | L60x60 dài 6700 | 36 | 72 | |
| 2 | Giằng đỉnh kèo GK6 | L60x60 dài 6300 | 36 | 72 | |

CÔNG TY TNHH TV & XD HẠ TẦNG VIỆT BẮC
THẨM TRA
 Theo Văn bản số: 33.../KTDP-VB
 Ngày: 27 tháng 9 năm 2026.
 Ký tên: [Signature]

| SỬA ĐỔI | NỘI DUNG SỬA ĐỔI | NGÀY SỬA |
|---------|------------------|----------|
| LẦN 1 | | |
| LẦN 2 | | |
| LẦN 3 | | |

THIẾT KẾ: **BẢN VẼ THI CÔNG**

CHỦ ĐẦU TƯ:
CÔNG TY CỔ PHẦN PHỤ TÙNG MÁY SỐ 1
 ĐỊA CHẾ: ĐƯỜNG 3/2, TỐ 10, PHƯỜNG BÀ XUYỀN, T. THÁI NGUYÊN
 TEL: 0208 3862 483; FAX: 0208 3862 316
 CÔNG TRÌNH:
CÔNG TY CỔ PHẦN PHỤ TÙNG MÁY SỐ 1

HẠNG MỤC:
SỬA CHỮA MÁI NHÀ XƯỞNG HX01 (PK CƠ KHÍ 1)

ĐỊA ĐIỂM XÂY DỰNG: TỐ 10, ĐƯỜNG 3/2, PHƯỜNG BÀ XUYỀN, TỈNH THÁI NGUYÊN

MTD
 CÔNG TY CỔ PHẦN TƯ VẤN XÂY DỰNG MIỀN TRUNG DU
 ĐỊA CHẾ SỐ 11, TỐ 24, PHƯỜNG PHAN ĐÌNH PHÙNG, TỈNH THÁI NGUYÊN, VIỆT NAM

GIÁM ĐỐC: [Signature]
CÔNG TY CỔ PHẦN TƯ VẤN XÂY DỰNG MIỀN TRUNG DU
 T. THÁI NGUYÊN - T. THÁI NGUYÊN

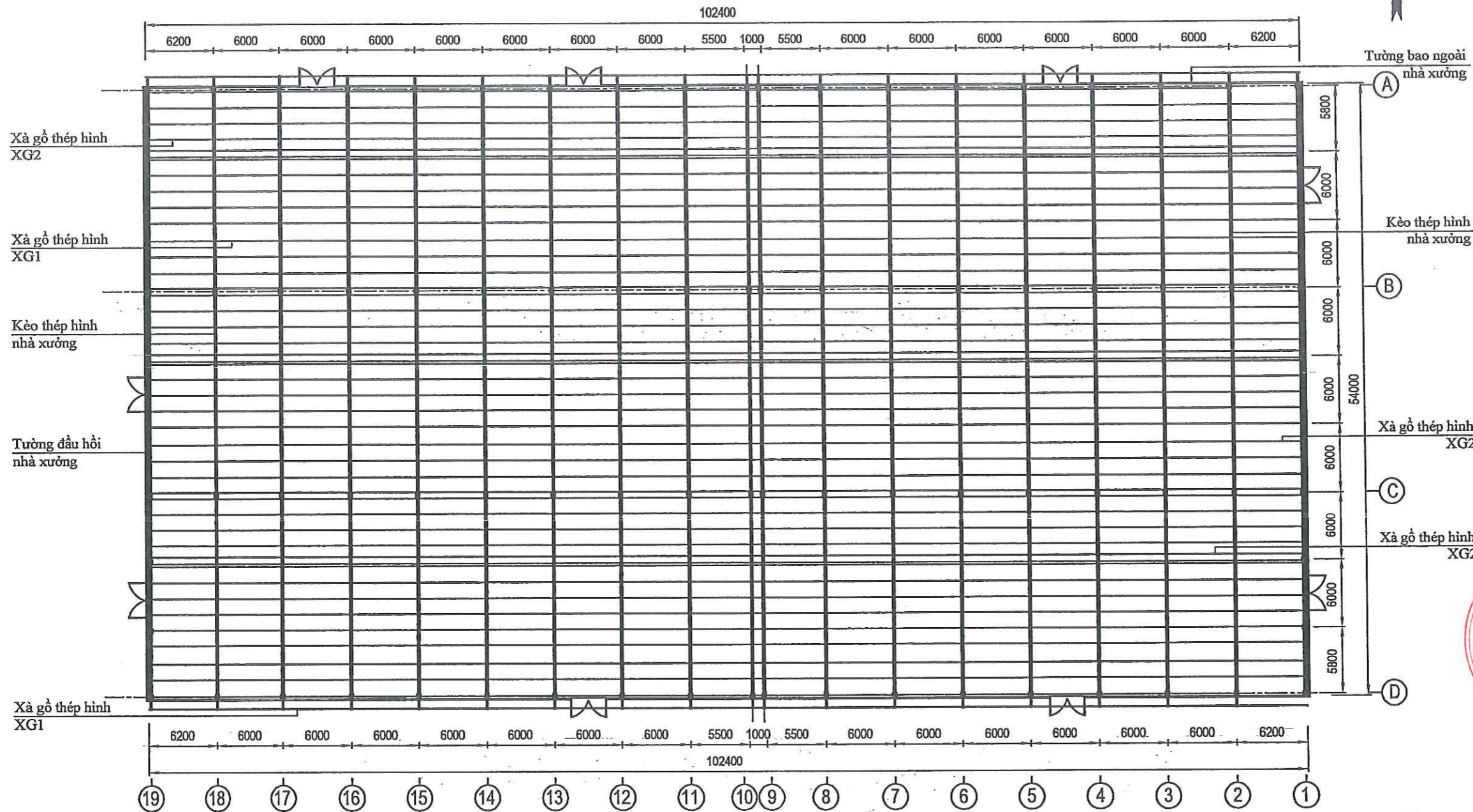
KS. LÊ QUỐC HOÀN
 QUẢN LÝ KỸ THUẬT: [Signature]
 KS. LÊ QUỐC HOÀN
 CHỦ TRÌ: [Signature]
 KS. PHAN THẾ DIỄN
 THIẾT KẾ: [Signature]
 KS. PHAN THẾ DIỄN
 THỂ HIỆN: [Signature]
 KS. PHAN THẾ DIỄN

TÊN BẢN VẼ:
MẶT BẰNG GIẰNG ĐÍNH KÈO

THIẾT KẾ B.V.T.C

| TỶ LỆ | HOÀN THÀNH | SỐ HIỆU BẢN VẼ |
|-------|------------|----------------|
| 1/100 | 2026 | KT: 06 |
| A3 | | |

MẶT BẰNG XÀ GỖ MÁI



BẢNG 7: THỐNG KÊ XÀ GỖ MÁI

| TT | TÊN GỌI | QUY CÁCH (mm) | S.LƯỢNG 1 GIAN (cái/ thanh) | TỔNG S. LƯỢNG (cái/ thanh) | GHI CHÚ |
|----|-----------|------------------|-----------------------------|----------------------------|---------|
| 1 | Xà gỗ XG1 | U120x52 dài 6000 | 47 | 705 | |
| 2 | Xà gỗ XG2 | U120x52 dài 6200 | 47 | 94 | |

CÔNG TY TNHH TV & XD HẠ TẦNG VIỆT BẮC
THẨM TRA
 Theo Văn bản số: 33.../CTP-VB
 Ngày: 27 tháng 4 năm 2026
 Ký tên: [Signature]

| SỬA ĐỔI | NỘI DUNG SỬA ĐỔI | NGÀY SỬA |
|---------|------------------|----------|
| LẦN 1 | | |
| LẦN 2 | | |
| LẦN 3 | | |

THIẾT KẾ: **BẢN VẼ THI CÔNG**

CHỦ ĐẦU TƯ:
CÔNG TY CỔ PHẦN PHỤ TÙNG MÁY SỐ 1
 ĐỊA CHỈ: ĐƯỜNG 3/2, TỐ 10, PHƯỜNG BÀ XUYÊN, T. THÁI NGUYÊN
 TEL: 0208 3862 483; FAX: 0208 3862 316

CÔNG TRÌNH:
 CÔNG TY CỔ PHẦN PHỤ TÙNG MÁY SỐ 1

HẠNG MỤC:
SỬA CHỮA MÁI NHÀ XƯỞNG KHOI (PX CƠ KHÍ 1)

ĐỊA ĐIỂM XÂY DỰNG: TỐ 10, ĐƯỜNG 3/2, PHƯỜNG BÀ XUYÊN, TỈNH THÁI NGUYÊN

MTD
 CÔNG TY CỔ PHẦN TƯ VẤN XÂY DỰNG MIỀN TRUNG ĐÚ

ĐỊA CHỈ: SỐ 11, TỐ 24, PHƯỜNG PHAN ĐÌNH PHÙNG
 TỈNH THÁI NGUYÊN, VIỆT NAM

GIÁM ĐỐC: [Signature]
CÔNG TY CỔ PHẦN TƯ VẤN XÂY DỰNG MIỀN TRUNG ĐÚ
 T. THÁI NGUYÊN - T. THÁI NGUYÊN

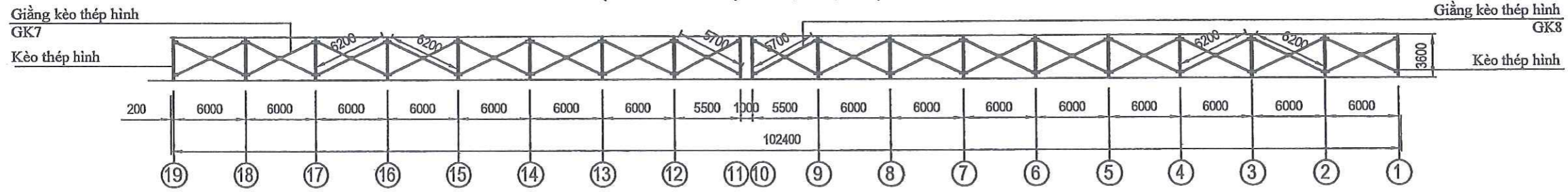
KS. LÊ QUỐC HOÀN
 QUẢN LÝ KỸ THUẬT: [Signature]
 KS. LÊ QUỐC HOÀN
 CHỦ TRÌ:
 KS. PHAN THẾ DIỄN
 THIẾT KẾ:
 KS. PHAN THẾ DIỄN
 THỂ HIỆN:
 KS. PHAN THẾ DIỄN

TÊN BẢN VẼ:
MẶT BẰNG XÀ GỖ MÁI

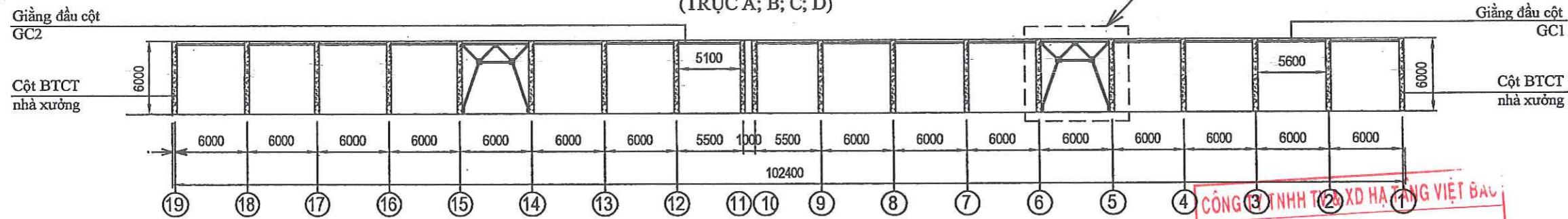
THIẾT KẾ B.V.T.C

| TỶ LỆ | HOÀN THÀNH | SỐ HIỆU BẢN VẼ |
|-------|------------|----------------|
| 1/100 | 2026 | KT: 07 |
| A3 | | |

GIẰNG CHÉO KÈO NHÀ
(GIỮA CÁC TRỤC A-B; B-C; C-D)



GIẰNG CỘT NHÀ XƯỜNG
(TRỤC A; B; C; D)

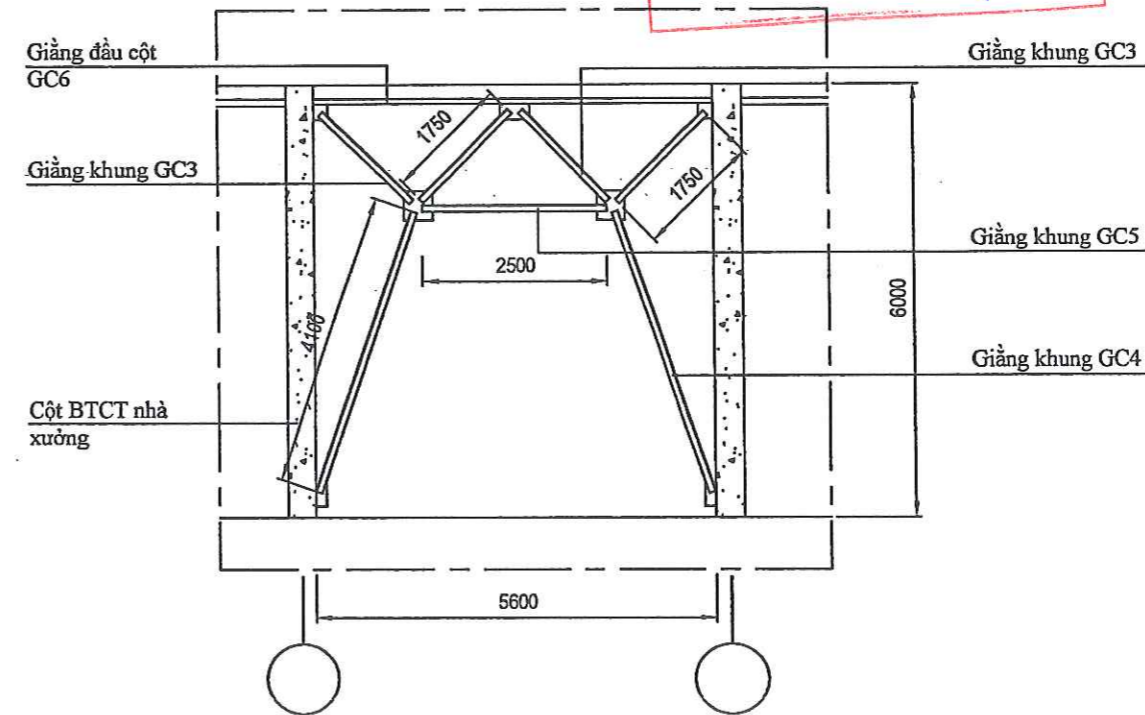


CÔNG TRÌNH TẠO XD HẠ TẦNG VIỆT BAO
THẨM TRA
Theo Văn bản số: 33.../BTC.../VB
Ngày: 27 tháng 4 năm 2026.
Ký tên: *[Signature]*

TRÍCH TG1
SL: 08

BẢNG 8: THỐNG KÊ GIẰNG KÈO, CỘT

| TT | TÊN GỌI | QUY CÁCH (mm) | S.LƯỢNG 1 NHÀ (cái/ thanh) | TỔNG S. LƯỢNG (cái/ thanh) | GHI CHÚ |
|----|---------------|-------------------|----------------------------|----------------------------|---------|
| 1 | Giằng kéo GK7 | L75x50 dài 6200 | 30 | 90 | |
| 2 | Giằng kéo GK8 | L75x50 dài 5700 | 04 | 12 | |
| 3 | Giằng cột GC1 | L100x100 dài 5600 | 13 | 52 | |
| 4 | Giằng cột GC2 | L100x100 dài 5100 | 02 | 08 | |
| 5 | Giằng cột GC3 | 2L90x90 dài 1750 | | 32 | |
| 6 | Giằng cột GC4 | 2L90x90 dài 4100 | | 16 | |
| 7 | Giằng cột GC5 | 2L90x90 dài 2500 | | 08 | |
| 8 | Giằng cột GC6 | 2L90x90 dài 5600 | | 08 | |



| SỬA ĐỔI | NỘI DUNG SỬA ĐỔI | NGÀY SỬA |
|---------|------------------|----------|
| LẦN 1 | | |
| LẦN 2 | | |
| LẦN 3 | | |

THIẾT KẾ:
BẢN VẼ THI CÔNG

CHỦ ĐẦU TƯ:
CÔNG TY CỔ PHẦN PHỤ TÙNG MÁY SỐ 1
ĐỊA CHỈ: ĐƯỜNG 3/2, TỐ 10, PHƯỜNG BẮC XUYÊN, T. THÁI NGUYÊN
TEL: 0208 3862 483; FAX: 0208 3862 316

CÔNG TRÌNH:
CÔNG TY CỔ PHẦN PHỤ TÙNG MÁY SỐ 1

HẠNG MỤC:
SỬA CHỮA MÁI NHÀ XƯỞNG NHỌT (PX CƠ KHÍ 1)

ĐỊA ĐIỂM XÂY DỰNG: TỐ 10, ĐƯỜNG 3/2, PHƯỜNG BẮC XUYÊN, TỈNH THÁI NGUYÊN

CÔNG TY CỔ PHẦN TƯ VẤN XÂY DỰNG MIỀN TRUNG ĐÚ
ĐỊA CHỈ SỐ 11, TỐ 24, PHƯỜNG PHAN ĐÌNH PHƯƠNG, TỈNH THÁI NGUYÊN, VIỆT NAM

GIÁM ĐỐC
CÔNG TY CỔ PHẦN TƯ VẤN XÂY DỰNG MIỀN TRUNG ĐÚ
T. THÁI NGUYÊN - T. THÁI NGUYÊN

KS. LÊ QUỐC HOÀN
QUẢN LÝ KỸ THUẬT: *[Signature]*
KS. LÊ QUỐC HOÀN
CHỦ TRÌ:
KS. PHAN THẾ DIỄN
THIẾT KẾ:
KS. PHAN THẾ DIỄN
THỂ HIỆN:
KS. PHAN THẾ DIỄN

TÊN BẢN VẼ:
MẶT ĐỨNG GIẰNG CỘT

THIẾT KẾ B.V.T.C

| TỶ LỆ | HOÀN THÀNH | SỐ HIỆU BẢN VẼ |
|-------|------------|----------------|
| 1/100 | 2026 | KT: 08 |
| A3 | | |

| SỬA ĐỔI | NỘI DUNG SỬA ĐỔI | NGÀY SỬA |
|---------|------------------|----------|
| LẦN 1 | | |
| LẦN 2 | | |
| LẦN 3 | | |

THIẾT KẾ: **BẢN VẼ THI CÔNG**

CHỦ ĐẦU TƯ:
CÔNG TY CỔ PHẦN PHỤ TÙNG MÁY SỐ 1
 ĐỊA CHỈ: ĐƯỜNG 3/2, TỐ 10, PHƯỜNG BÀ XUYỀN, T. THÁI NGUYÊN
 TEL: 0208 3862 483; FAX: 0208 3862 316

CÔNG TRÌNH:
CÔNG TY CỔ PHẦN PHỤ TÙNG MÁY SỐ 1

HẠNG MỤC:
SỬA CHỮA MÁI NHÀ XƯỞNG NHO1 (PK CƠ KHÍ 1)

ĐỊA ĐIỂM XÂY DỰNG: TỐ 10, ĐƯỜNG 3/2, PHƯỜNG BÀ XUYỀN, TỈNH THÁI NGUYÊN



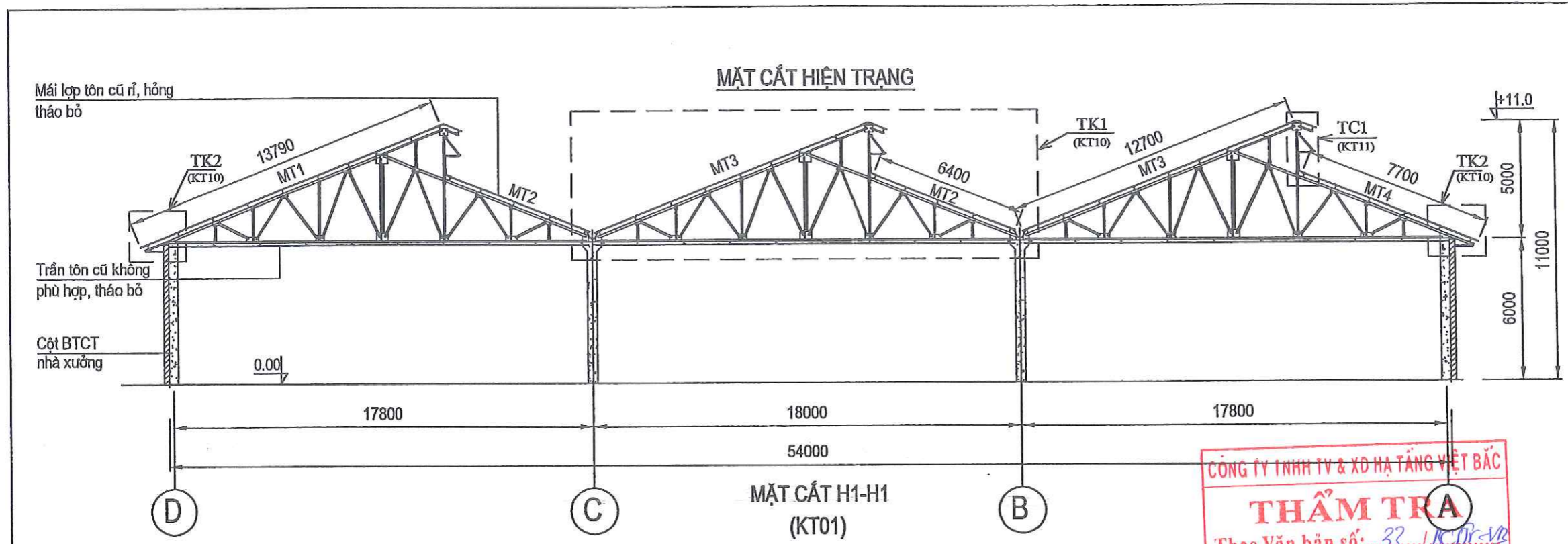
CÔNG TY CỔ PHẦN TƯ VẤN XÂY DỰNG THIÊN TRUNG DU
 ĐỊA CHỈ: SỐ 11, TỐ 24, PHƯỜNG PHAN ĐÌNH PHÙNG, TỈNH THÁI NGUYÊN, VIỆT NAM



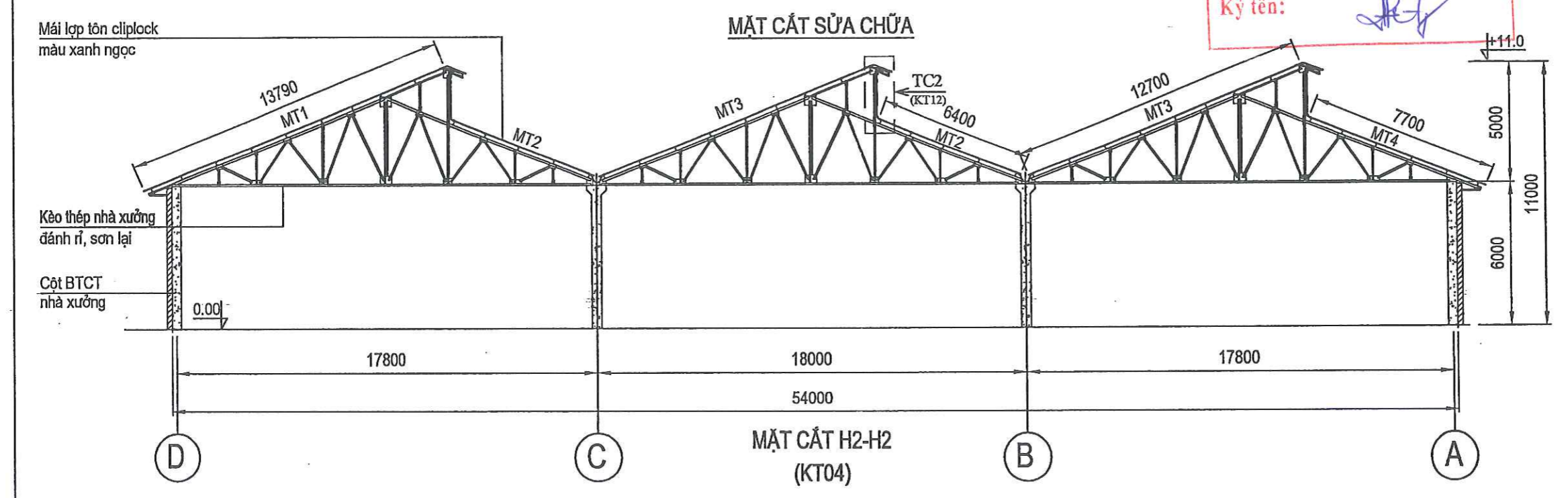
KS. LÊ QUỐC HOÀN
 QUẢN LÝ KỸ THUẬT: *[Signature]*
 KS. LÊ QUỐC HOÀN
 CHỦ TRÌ: *[Signature]*
 KS. PHAN THẾ DIỄN
 THIẾT KẾ: *[Signature]*
 KS. PHAN THẾ DIỄN
 THỂ HIỆN:
 KS. PHAN THẾ DIỄN

TÊN BẢN VẼ:
MẶT CẮT H1-H1; H2-H2

| THIẾT KẾ B.V.T.C | | |
|------------------|------------|----------------|
| TỶ LỆ | HOÀN THÀNH | SỐ HIỆU BẢN VẼ |
| 1/100 | 2026 | KT: 09 |
| A3 | | |



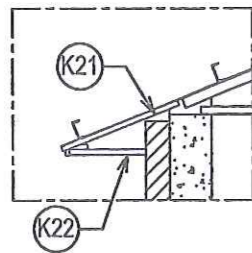
CÔNG TY TNHH TV & XD HẠ TẦNG VIỆT BẮC
THẨM TRA
 Theo Văn bản số: 33.../Đ.Đ.T-VB
 Ngày: 27 tháng 7 năm 2025
 Ký tên: *[Signature]*



YÊU CẦU KỸ THUẬT

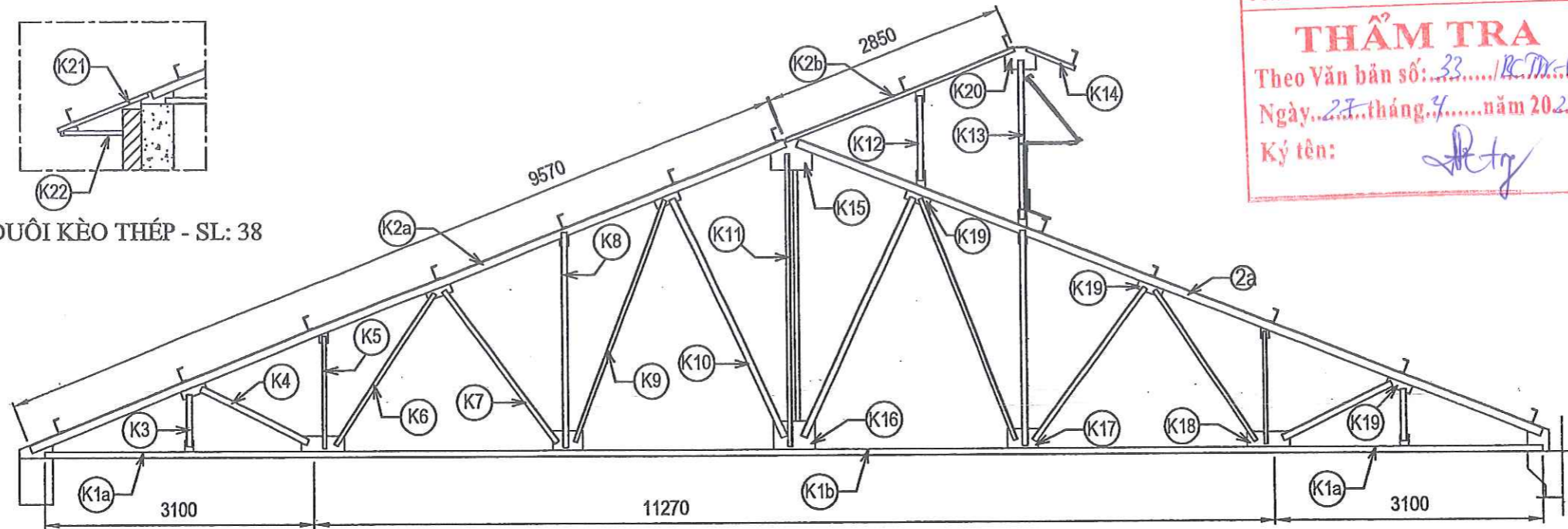
- Trần tôn mạ kẽm chỉ được tháo dỡ khi thi công, sửa chữa xong mái.
- Cốt 0.00 là cốt nền trong nhà xưởng.
- Khi thi công kiểm tra lại các kích thước thực tế.

TRÍCH TK2
(KT09)



ĐUÔI KÈO THÉP - SL: 38

TRÍCH TK1
(KT09)



KÈO THÉP HÌNH - SL: 57

CÔNG TY TNHH TV & XD HẠ TẦNG VIỆT BẮC
THẨM TRA
Theo Văn bản số: 33...../BC.TK-VB
Ngày: 27 tháng 7 năm 2026
Ký tên: *[Signature]*

BẢNG 10B: THỐNG KÊ KHỐI LƯỢNG ĐUÔI KÈO

| TT | TÊN GỌI | QUY CÁCH (mm) | S.LƯỢNG 1 KÈO (cái/ thanh) | TỔNG S. LƯỢNG (cái/ thanh) | BỀ MẶT ĐÁNH RỈ (mm) |
|----|----------------|------------------|----------------------------|----------------------------|---------------------|
| 1 | Thanh trên K21 | 2L50x50 dài 1150 | 01 | 38 | 300 |
| 2 | Thanh dưới K22 | 2L50x50 dài 800 | 01 | 38 | 300 |

BẢNG 10A: THỐNG KÊ KHỐI LƯỢNG KÈO THÉP

| TT | TÊN GỌI | QUY CÁCH (mm) | S.LƯỢNG 1 KÈO (cái/ thanh) | TỔNG S. LƯỢNG (cái/ thanh) | BỀ MẶT ĐÁNH RỈ (mm) |
|----|-----------------|--------------------|----------------------------|----------------------------|---------------------|
| 1 | Cánh hạ K1a | 2L100x100 dài 3100 | 02 | 114 | 600 |
| 2 | Cánh hạ K1b | 2L60x60 dài 11270 | 01 | 57 | 360 |
| 3 | Cánh thượng K2a | 2L100x100 dài 9570 | 02 | 114 | 600 |
| 4 | Cánh thượng K2b | 2L50x50 dài 2850 | 01 | 57 | 300 |
| 5 | Thanh số K3 | 2L65x65 dài 540 | 02 | 114 | 390 |
| 6 | Thanh số K4 | 2L75x75 dài 1200 | 02 | 114 | 450 |
| 7 | Thanh số K5 | L45x45 dài 1080 | 02 | 114 | 180 |
| 8 | Thanh số K6 | L50x50 dài 2050 | 02 | 114 | 200 |
| 9 | Thanh số K7 | L60x60 dài 2180 | 02 | 114 | 240 |
| 10 | Thanh số K8 | L65x65 dài 2300 | 02 | 114 | 260 |
| 11 | Thanh số K9 | L50x50 dài 3000 | 02 | 114 | 200 |
| 12 | Thanh số K10 | 2L75x50 dài 3050 | 02 | 114 | 350 |
| 13 | Thanh số K11 | L50x50 dài 3500 | 02 | 114 | 200 |
| 14 | Thanh số K12 | L50x50 dài 1000 | 01 | 57 | 200 |
| 15 | Thanh số K13 | 2L75x50 dài 1900 | 01 | 57 | 350 |
| 16 | Thanh số K14 | 2L75x50 dài 550 | 01 | 57 | 350 |
| 17 | Mã số K15 | 400x450 | 01 | 57 | |
| 18 | Mã số K16 | 400x480 | 01 | 57 | |
| 19 | Mã số K17 | 300x350 | 02 | 114 | |
| 20 | Mã số K18 | 500x250 | 02 | 114 | |
| 21 | Mã số K19 | 300x200 | 06 | 342 | |
| 22 | Mã số K20 | 350x200 | 01 | 57 | |

YÊU CẦU KỸ THUẬT

- Các kích thước kèo được lấy đại diện theo một số trục nhà xưởng, khi thi công cần kiểm tra lại thực tế.
- Chỉ tính diện tích đánh rỉ, sơn một số mã chính, các mã phụ nhỏ đã tính vào kết cấu chính.
- Toàn bộ kết cấu thép sau khi vệ sinh đánh rỉ, sơn lại 2 lớp chống rỉ màu ghi sáng.
- Toàn bộ vật tư, màu sắc phải được chủ đầu tư đồng ý trước khi triển khai.
- Cốt 0.00 là cốt nền trong nhà xưởng.

| SỬA ĐỔI | NỘI DUNG SỬA ĐỔI | NGÀY SỬA |
|---------|------------------|----------|
| LẦN 1 | | |
| LẦN 2 | | |
| LẦN 3 | | |

THIẾT KẾ: **BẢN VẼ THI CÔNG**

CHỦ ĐẦU TƯ:
CÔNG TY CỔ PHẦN PHỤ TÙNG MÁY SỐ 1
ĐỊA CHỈ: ĐƯỜNG 3/2, TỐ 10, PHƯỜNG BẮC XUYÊN, T. THÁI NGUYÊN
TEL: 0208 3862 483; FAX: 0208 3862 316

CÔNG TRÌNH:
CÔNG TY CỔ PHẦN PHỤ TÙNG MÁY SỐ 1

HẠNG MỤC:
SỬA CHỮA MÁI NHÀ XƯỞNG NHOÀ (PX CƠ KHÍ 1)

ĐỊA ĐIỂM XÂY DỰNG: TỐ 10, ĐƯỜNG 3/2, PHƯỜNG BẮC XUYÊN, TỈNH THÁI NGUYÊN



CÔNG TY CỔ PHẦN TƯ VẤN XÂY DỰNG MIỀN TRUNG DU

ĐỊA CHỈ: SỐ 11, TỐ 24, PHƯỜNG PHAN ĐÌNH PHÙNG, TỈNH THÁI NGUYÊN, VIỆT NAM



KS. LÊ QUỐC HOÀN

QUẢN LÝ KỸ THUẬT:

KS. LÊ QUỐC HOÀN

CHỦ TRÌ:

KS. PHAN THẾ DIỄN

THIẾT KẾ:

KS. PHAN THẾ DIỄN

THỂ HIỆN:

KS. PHAN THẾ DIỄN

TÊN BẢN VẼ:

CHI TIẾT KÈO THÉP HÌNH

THIẾT KẾ B.V.T.C

| TỶ LỆ | HOÀN THÀNH | SỐ HIỆU BẢN VẼ |
|-------|------------|----------------|
| 1/100 | 2026 | KT: 10 |
| A3 | | |

MẶT CẮT C1-C1

THEO TC1 - CHỚP KÍNH CỬA TRỜI
(KT09)

Tôn lợp mái cũ hỏng
tháo bỏ

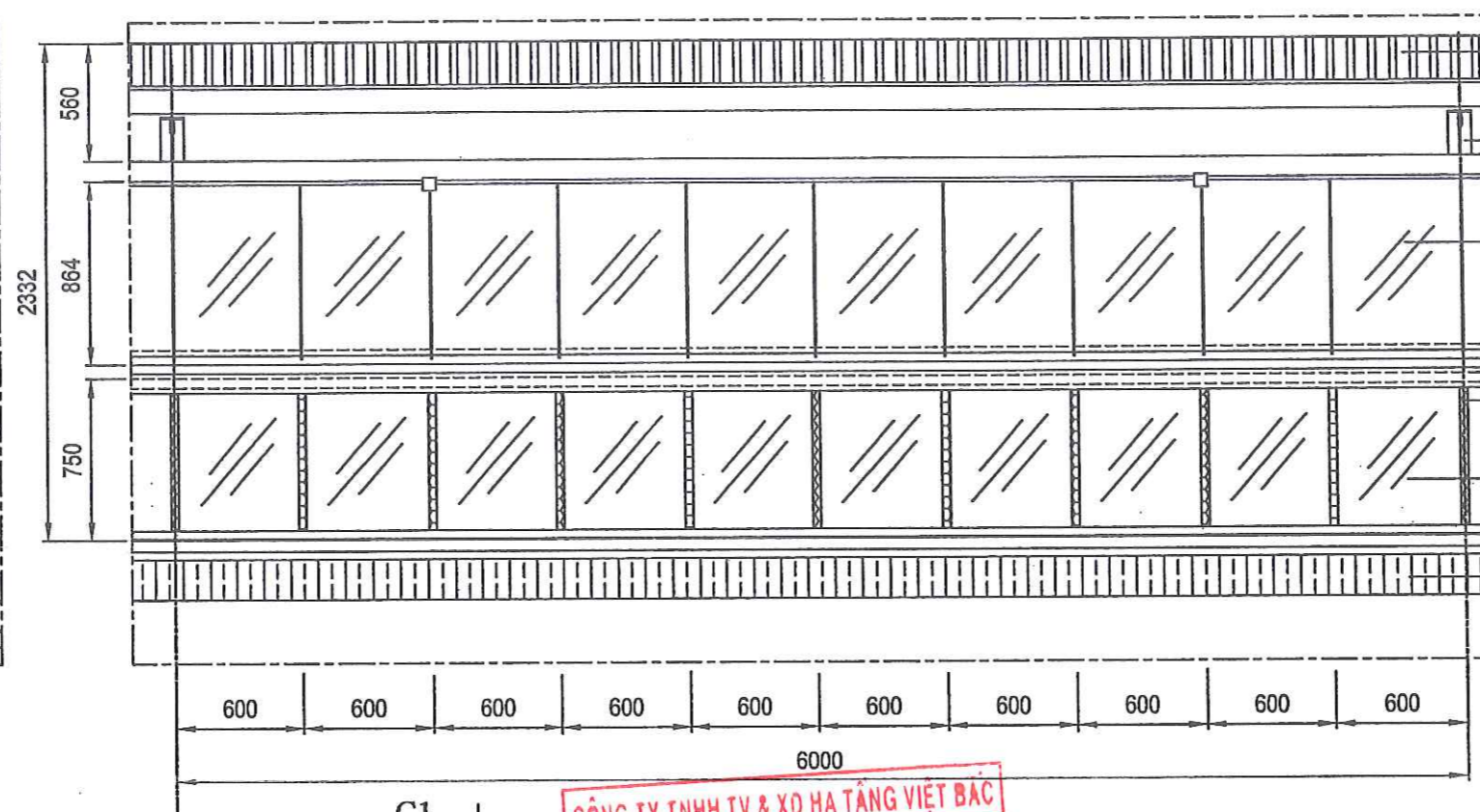
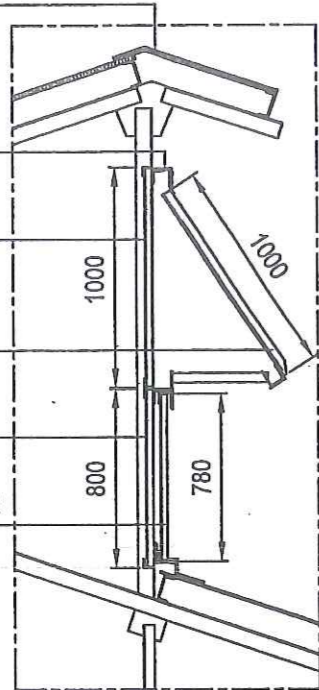
Khung chớp kính KC1
đánh rỉ, sơn lại

Khung lưới KL1
rỉ hỏng, tháo bỏ

Ô chớp thép kính OC1
đày 10mm, tháo bỏ

Khung lưới KL2
rỉ hỏng, tháo bỏ

Ô chớp thép kính OC2
đày 10mm, tháo bỏ



Tôn lợp mái cũ hỏng, tháo bỏ

Kèo thép hình

Ô chớp thép kính OC1 đày 10mm, tháo bỏ

Khung lưới đỡ kính bên dưới, tháo bỏ

Ô chớp thép kính OC2 đày 10mm, tháo bỏ

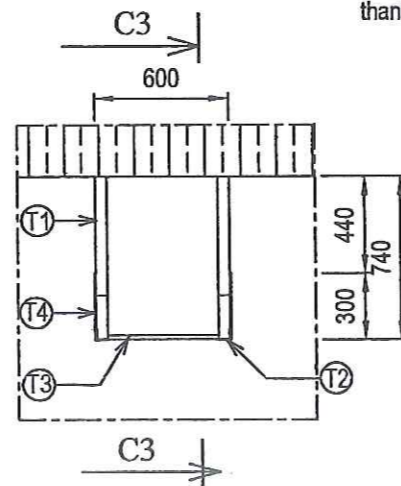
Tôn lợp mái cũ hỏng, tháo bỏ

CÔNG TY TNHH TV & XD HẠ TẦNG VIỆT BẮC
THẨM TRA
Theo Văn bản số: 33.../BCTTV-VB
Ngày... 27 tháng... 4... năm 2026
Ký tên: *[Signature]*

BẢNG 11: TỔNG HỢP KHỐI LƯỢNG Ô CHỚP, THANG TAY

| TT | TÊN GỌI | QUY CÁCH (mm) | S.LƯỢNG 1 GIAN (cái/ thanh) | TỔNG S.LƯỢNG (cái/ thanh) | GHI CHÚ |
|------------------|-----------------------|-----------------|-----------------------------|---------------------------|---------|
| Ô CHỚP | | | | | |
| 1 | Ô chớp OC1 | 6000x1000 | 03 | 51 | |
| 2 | Ô chớp OC2 | 6000x780 | 03 | 51 | |
| 3 | Khung lưới KL1 | 6000x1000 | 03 | 51 | |
| 4 | Khung lưới KL2 | 6000x800 | 03 | 51 | |
| 5 | Khung chớp KC1 | L90x90 dài 6000 | 09 | 153 | |
| THANG TAY | | | | | |
| 6 | Thanh T1 | L50x50 dài 740 | | 16 | |
| 7 | Thanh T2 | L50x50 dài 2850 | | 08 | |
| 8 | Thanh T3 | L50x50 dài 600 | | 28 | |
| 9 | Mã T4 (hình tam giác) | 300x300 | | 16 | |

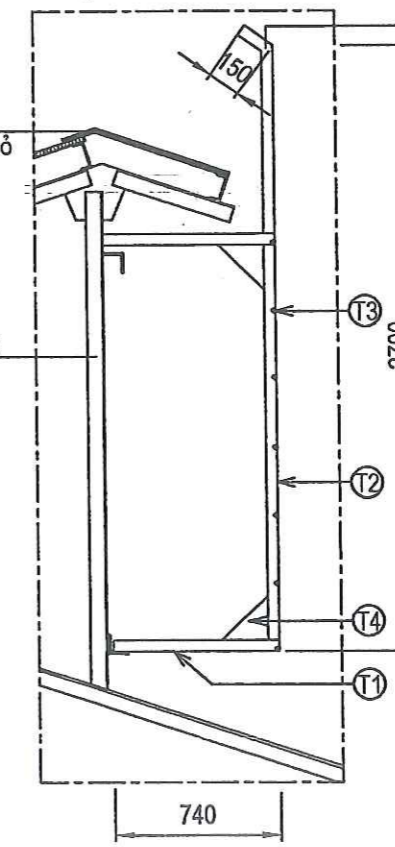
TRÍCH K3
(Thang tay cửa trời - SL: 04)



MẶT CẮT C3-C3

Tôn lợp mái cũ hỏng, tháo bỏ

Kèo nhà xưởng thanh K13



Thang tay lên mái đánh rỉ, sơn lại

| SỬA ĐỔI | NỘI DUNG SỬA ĐỔI | NGÀY SỬA |
|---------|------------------|----------|
| LẦN 1 | | |
| LẦN 2 | | |
| LẦN 3 | | |

THIẾT KẾ:
BẢN VẼ THI CÔNG

CHỦ ĐẦU TƯ:
CÔNG TY CỔ PHẦN PHỤ TÙNG MÁY SỐ 1
ĐỊA CHỈ: ĐƯỜNG 3/2, TỐ 10, PHƯỜNG BÀ XUYÊN, T. THÁI NGUYÊN
TEL: 0208 3862 483; FAX: 0208 3862 316

CÔNG TRÌNH:
CÔNG TY CỔ PHẦN PHỤ TÙNG MÁY SỐ 1

HẠNG MỤC:
SỬA CHỮA MÁI NHÀ XƯỞNG NX01 (PX CƠ KHÍ 1)

ĐỊA ĐIỂM XÂY DỰNG: TỐ 10, ĐƯỜNG 3/2, PHƯỜNG BÀ XUYÊN, TỈNH THÁI NGUYÊN



CÔNG TY CỔ PHẦN TƯ VẤN XÂY DỰNG MIỀN TRUNG ĐƯƠNG

ĐỊA CHỈ: SỐ 11, TỐ 24, PHƯỜNG PHAN ĐÌNH PHÙNG, TỈNH THÁI NGUYÊN, VIỆT NAM



KS. LÊ QUỐC HOÀN

QUẢN LÝ KỸ THUẬT:

KS. LÊ QUỐC HOÀN

CHỦ TRÌ:

KS. PHAN THẾ DIỄN

THIẾT KẾ:

KS. PHAN THẾ DIỄN

THỂ HIỆN:

KS. PHAN THẾ DIỄN

TÊN BẢN VẼ:

CHI TIẾT HIỆN TRẠNG CHỚP CỬA TRỜI

THIẾT KẾ B.V.T.C

| TỶ LỆ | HOÀN THÀNH | SỐ HIỆU BẢN VẼ |
|-------|------------|----------------|
| 1/100 | 2026 | KT: 11 |
| A3 | | |

MẶT CẮT C2-C2

C2

THEO TC2
(KT09)

Tôn úp nóc
dập định hình UN1

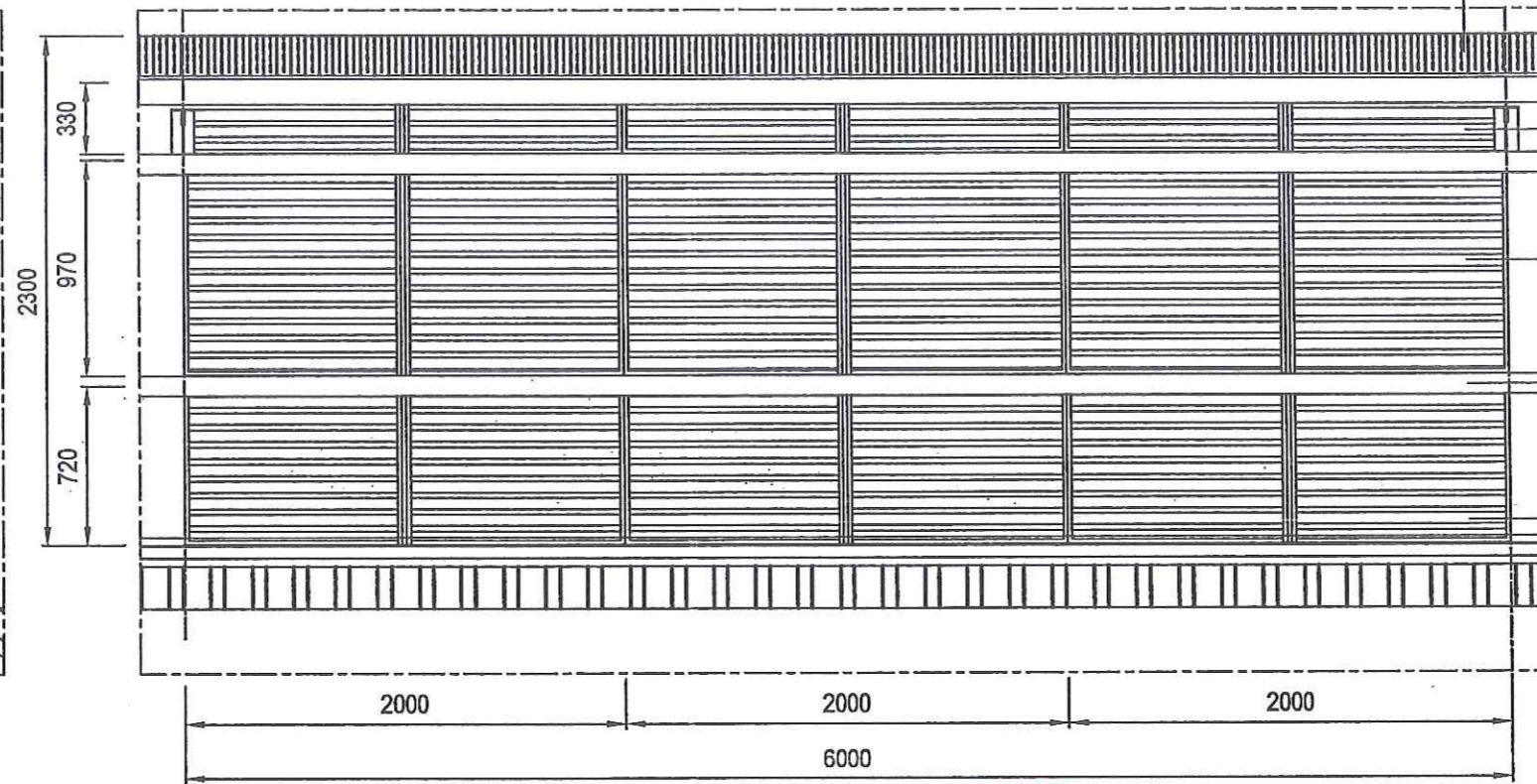
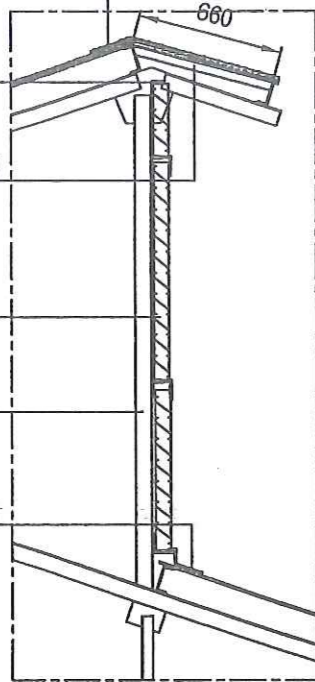
Khung giằng chóp
KC2

Giằng tầng cứng xà gỗ
GX1, a1500

Khung chóp tôn

Kèo thép nhà xưởng
thanh K13

Tôn xối, dập định hình
TX1



Tôn úp nóc
dập định hình

Khung chóp tôn S2
2000x330

Khung chóp tôn S2
2000x970

Khung chóp nhà xưởng
KC1

Khung chóp tôn S1
2000x720

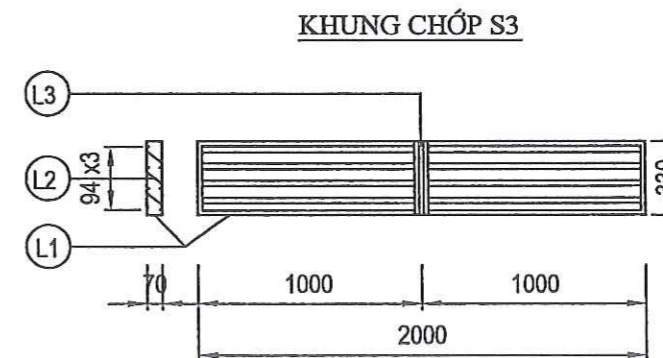
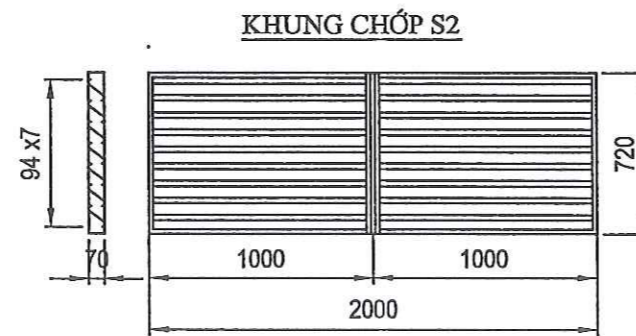
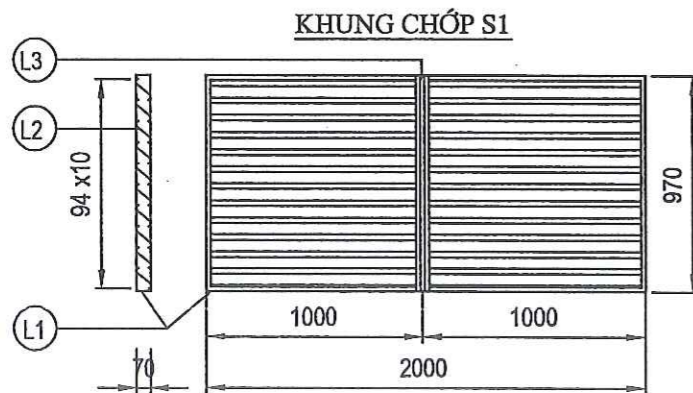
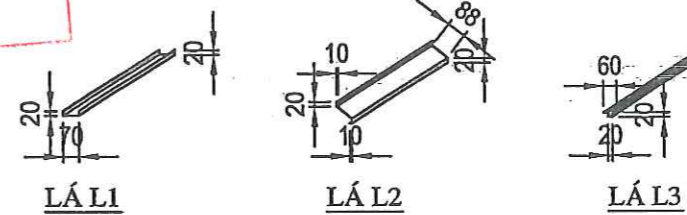
BẢNG 12: TỔNG HỢP KHỐI LƯỢNG KHUNG, CHỚP

| TT | TÊN GỌI | QUY CÁCH (mm) | S.LƯỢNG 1 GIAN (cái/ thanh) | TỔNG S.LƯỢNG (cái/ thanh) | K.LƯỢNG (kg) |
|----|---------------------------|---------------|-----------------------------|---------------------------|--------------|
| 1 | Khung chóp S1 | 2000x970x70 | 09 | 153 | |
| 2 | Khung chóp S2 | 2000x720x70 | 09 | 153 | |
| 3 | Khung chóp S3 | 2000x330x70 | 09 | 153 | |
| 4 | Giằng tầng cứng xà gỗ GX1 | L40x40x4x660 | 12 | 204 | 325,8 |
| 5 | Khung giằng chóp KC2 | L50x50x4x6000 | 03 | 51 | 933,3 |

CÔNG TY TNHH TV & XD HẠ TẦNG VIỆT BẮC
THẨM TRA
Theo Văn bản số: 33...
Ngày: 27 tháng 9 năm 2026
Ký tên: [Signature]

CHI TIẾT LÁ KHUNG CHỚP

(Gia công từ tôn phẳng dày 0,45mm dập định hình)



| SỬA ĐỔI | NỘI DUNG SỬA ĐỔI | NGÀY SỬA |
|---------|------------------|----------|
| LẦN 1 | | |
| LẦN 2 | | |
| LẦN 3 | | |

THIẾT KẾ: **BẢN VẼ THI CÔNG**

CHỦ ĐẦU TƯ:
CÔNG TY CỔ PHẦN PHỤ TÙNG MÁY SỐ 1
ĐỊA CHỈ: ĐƯỜNG 3/2, TỐ 10, PHƯỜNG BÀ XUYỀN, T. THÁI NGUYÊN
TEL: 0208 3862 483; FAX: 0208 3862 316

CÔNG TRÌNH:
CÔNG TY CỔ PHẦN PHỤ TÙNG MÁY SỐ 1

HẠNG MỤC:
SỬA CHỮA MÁI NHÀ XƯỞNG NXC01 (PX CƠ KHÍ 1)

ĐỊA ĐIỂM XÂY DỰNG: TỐ 10, ĐƯỜNG 3/2, PHƯỜNG BÀ XUYỀN, TỈNH THÁI NGUYÊN

MTD
CÔNG TY CỔ PHẦN TƯ VẤN XÂY DỰNG MIỀN TRUNG DU

ĐỊA CHỈ: SỐ 11, TỐ 24, PHƯỜNG PHAN ĐÌNH PHÙNG, TỈNH THÁI NGUYÊN, VIỆT NAM

GIÁM ĐỐC: [Signature]
CÔNG TY CỔ PHẦN TƯ VẤN XÂY DỰNG MIỀN TRUNG DU
T. THÁI NGUYÊN - T. THÁI NGUYÊN

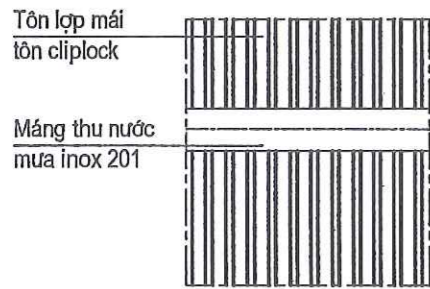
KS. LÊ QUỐC HOÀN
QUẢN LÝ KỸ THUẬT: [Signature]
KS. LÊ QUỐC HOÀN
CHỦ TRÌ: [Signature]
KS. PHAN THẾ DIỄN
THIẾT KẾ: [Signature]
KS. PHAN THẾ DIỄN
THỂ HIỆN: [Signature]
KS. PHAN THẾ DIỄN

TÊN BẢN VẼ: **CHI TIẾT SỬA CHỮA CHỚP CỬA TRỜI**

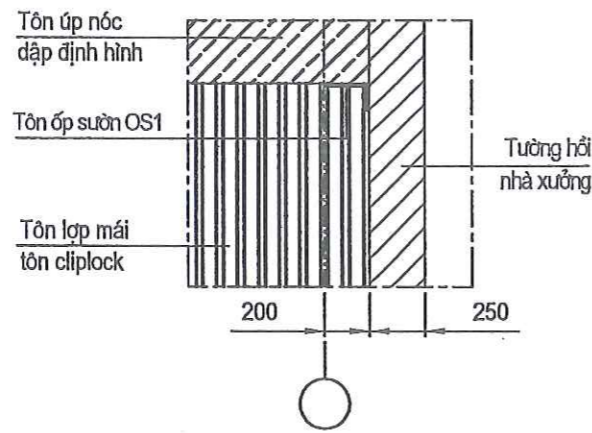
THIẾT KẾ B.V.T.C

| TỶ LỆ | HOÀN THÀNH | SỐ HIỆU BẢN VẼ |
|-------|------------|----------------|
| 1/100 | 2026 | KT: 12 |
| A3 | | |

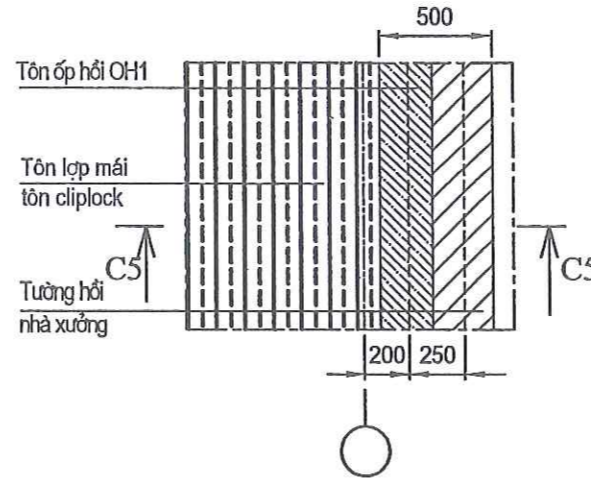
TRÍCH TC6
(Máng thu nước mưa)



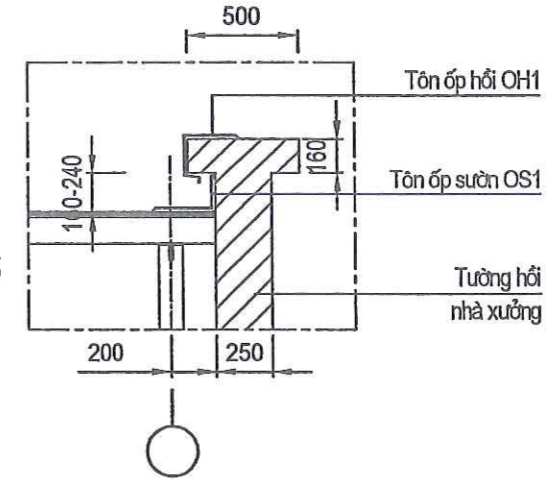
TRÍCH TC4
(Tôn ốp góc)



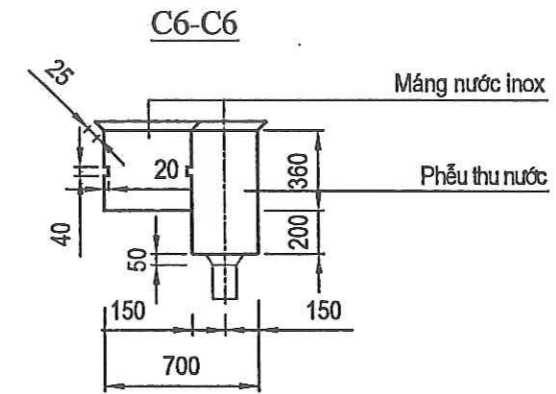
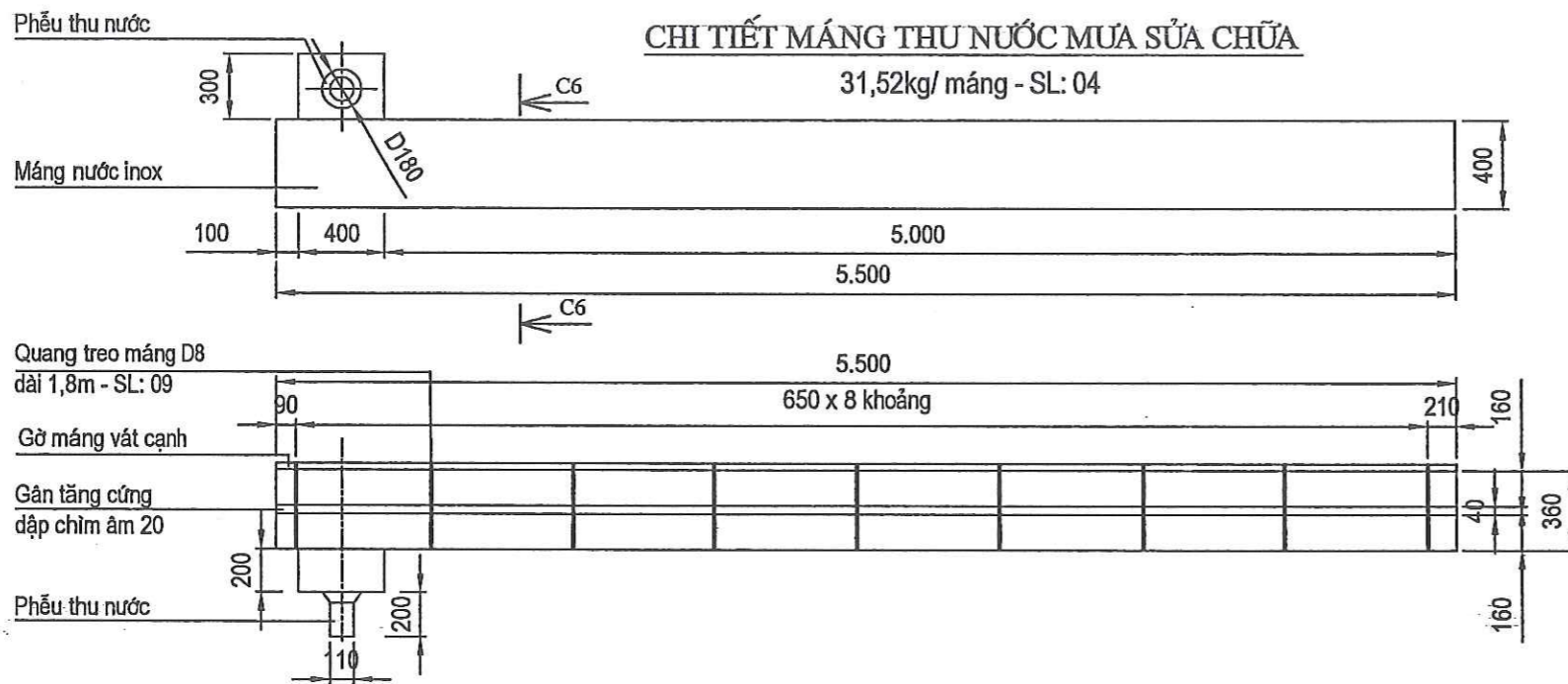
TRÍCH TC5
(Tôn ốp sườn)



MẶT CẮT C5-C5
(Tôn ốp sườn)



CHI TIẾT MÁNG THU NƯỚC MƯA SỬA CHỮA



CÔNG TY TNHH TV & XD HẠ TẦNG VIỆT BẮC
THẨM TRA
Theo Văn bản số: 33.../CTP.../V
Ngày: 27 tháng 7 năm 2024.
Ký tên: [Signature]

BẢNG 13: TỔNG HỢP PHỤ KIỆN

| UN1 | OH1 | OS1 | OG1 | TX1 |
|--|---|---|---|--|
| | | | | |
| Vị trí: Trên đỉnh mái KT: 0,45x950 dài 102,4m SL: 03 tấm | Vị trí: Tường đầu hồi KT: 0,45x510 dài 20,5m SL: 06 tấm | Vị trí: Tường đầu hồi KT: 0,45x460 dài 20,5m SL: 06 tấm | Vị trí: Giữa tường đầu hồi KT: 0,45x350 dài 2,1m SL: 06 tấm | Vị trí: Đỉnh mái ngắn KT: 0,45x380 dài 102,4m SL: 03 tấm |

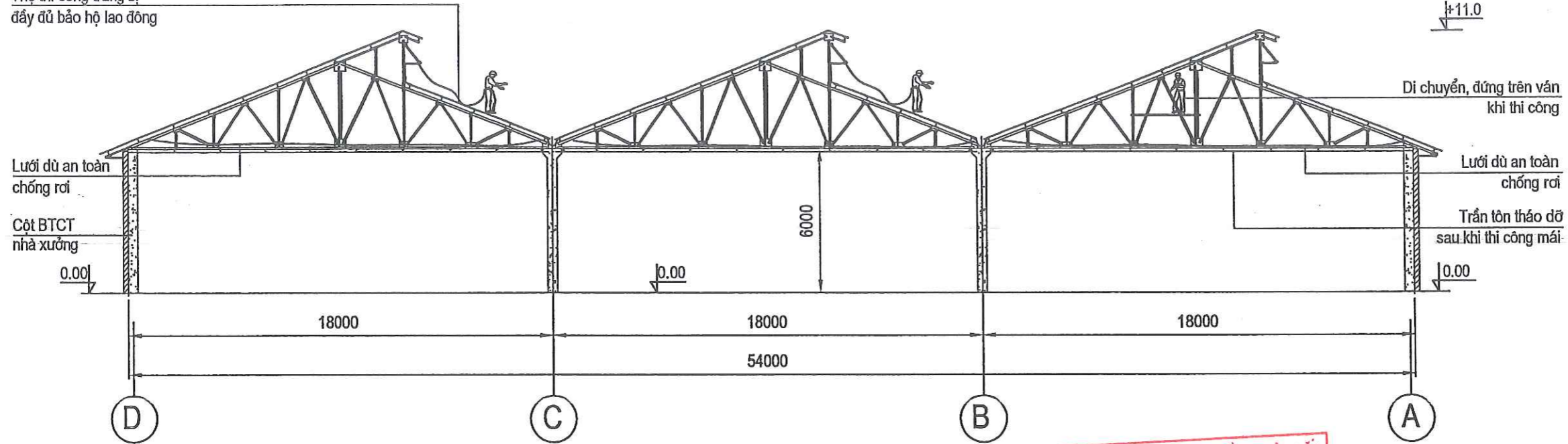
YÊU CẦU KỸ THUẬT

- Tháo dỡ máng nước mưa cũ, hỏng giữa nhà tại 02 gian trực 1-2; 18-19, KT: 6000x 600 và thay máng inox phù hợp.
- Các phụ kiện khi lắp đặt yêu cầu cắt khoét vị trí giao với sóng tôn, bôi keo kín khít, mỹ quan.
- Các kết cấu thép trước khi lắp đặt phải sơn 2 lớp chống rỉ màu ghi sáng.
- Khi thi công tham khảo kích thước thực tế.

| SỬA ĐỔI | NỘI DUNG SỬA ĐỔI | NGÀY SỬA |
|---|------------------|----------------|
| LẦN 1 | | |
| LẦN 2 | | |
| LẦN 3 | | |
| THẾT KẾ | | |
| BẢN VẼ THI CÔNG | | |
| CHỦ ĐẦU TƯ: | | |
| CÔNG TY CỔ PHẦN PHỤ TÙNG MÁY SỐ 1 | | |
| ĐỊA CHỈ: ĐƯỜNG 3/2, TÓ 10, PHƯỜNG BẮC XUYÊN, THÁI NGUYÊN TEL: 0208 3862 483; FAX: 0208 3862 316 | | |
| CÔNG TRÌNH: | | |
| CÔNG TY CỔ PHẦN PHỤ TÙNG MÁY SỐ 1 | | |
| HẠNG MỤC: | | |
| SỬA CHỮA MÁNG NHÀ XƯỞNG inox (PX CƠ KHÍ 1) | | |
| ĐỊA ĐIỂM XÂY DỰNG: TÓ 10, ĐƯỜNG 3/2, PHƯỜNG BẮC XUYÊN, TỈNH THÁI NGUYÊN | | |
| | | |
| CÔNG TY CỔ PHẦN TƯ VẤN XÂY DỰNG MIỀN TRUNG DU ĐỊA CHỈ SỐ 11, TÓ 24, PHƯỜNG PHAN ĐÌNH PHÙNG THÁI NGUYÊN, VIỆT NAM | | |
| | | |
| KS. LÊ QUỐC HOÀN | | |
| QUẢN LÝ KỸ THUẬT: [Signature] | | |
| KS. LÊ QUỐC HOÀN | | |
| CHỦ TRƯ: | | |
| KS. PHAN THẾ DIỄN | | |
| THẾT KẾ | | |
| KS. PHAN THẾ DIỄN | | |
| THỂ HIỆN: | | |
| KS. PHAN THẾ DIỄN | | |
| TÊN BẢN VẼ: | | |
| CHI TIẾT MÁNG NƯỚC MƯA TÔN PHỤ KIỆN | | |
| THẾT KẾ B.V.T.C | | |
| TỶ LỆ | HOÀN THÀNH | SỐ HIỆU BẢN VẼ |
| 1/100 | 2024 | KT: 13 |
| A3 | | |

MẶT CẮT THỂ HIỆN BIỆN PHÁP THI CÔNG

Thợ thi công trang bị
đầy đủ bảo hộ lao động



CÔNG TY TNHH TV & XD HẠ TẦNG VIỆT BẮC
THẨM TRA
 Theo Văn bản số: 33/BC-TĐ-VB
 Ngày: 27 tháng 9 năm 2026
 Ký tên: [Signature]

YÊU CẦU KỸ THUẬT

- Căng lưới và che đậy đảm bảo an toàn cho người và thiết bị trước khi thi công.
- Lưới dù buộc dưới bạt chắc chắn, phẳng, kích thước ô 70x70, sợi D>=6mm.
- Lưới căng tối thiểu 04 gian 1 nhà xưởng (18m x 6m x 4 gian), đảm bảo an toàn trước khi thi công.
- Luân chuyển lưới đến các gian khác sau khi thi công xong, tổng số 11 lần.
- Khi thi công trên cao phải có đầy đủ bảo hộ, phương tiện đảm bảo an toàn.
- Chọn vị trí lắp đặt giá, thang lên mái cho phù hợp để không ảnh hưởng đến sản xuất
- Trước khi thi công phải có biện pháp được chủ đầu tư, tư vấn giám sát phê duyệt mới được triển khai.

| SỬA ĐỔI | NỘI DUNG SỬA ĐỔI | NGÀY SỬA |
|---|------------------|----------------|
| LẦN 1 | | |
| LẦN 2 | | |
| LẦN 3 | | |
| THIẾT KẾ: BẢN VẼ THI CÔNG | | |
| CHỦ ĐẦU TƯ: CÔNG TY CỔ PHẦN PHỤ TÙNG MÁY SỐ 1 ĐỊA CHỈ: ĐƯỜNG 3/2, TỐ 10, PHƯỜNG BÀ XUYỀN, T. THÁI NGUYÊN TEL: 0208 3862 483; FAX: 0208 3862 316 | | |
| CÔNG TRÌNH: CÔNG TY CỔ PHẦN PHỤ TÙNG MÁY SỐ 1 | | |
| HẠNG MỤC: SỬA CHỮA MÁI NHÀ XƯỞNG NX01 (PX CƠ KHÍ 1) | | |
| ĐỊA ĐIỂM XÂY DỰNG: TỐ 10, ĐƯỜNG 3/2, PHƯỜNG BÀ XUYỀN, TỈNH THÁI NGUYÊN | | |
| | | |
| CÔNG TY CỔ PHẦN TƯ VẤN XÂY DỰNG MIỀN TRUNG DU ĐỊA CHỈ SỐ 11, TỐ 24, PHƯỜNG PHAN ĐÌNH PHÙNG TỈNH THÁI NGUYÊN, VIỆT NAM | | |
| GIÁM ĐỐC | | |
| KS. LÊ QUỐC HOÀN | | |
| QUẢN LÝ KỸ THUẬT: [Signature] | | |
| KS. LÊ QUỐC HOÀN | | |
| CHỦ TRÌ: [Signature] | | |
| KS. PHAN THẾ DIỄN | | |
| THIẾT KẾ: [Signature] | | |
| KS. PHAN THẾ DIỄN | | |
| THỂ HIỆN: [Signature] | | |
| KS. PHAN THẾ DIỄN | | |
| TÊN BẢN VẼ: MẶT CẮT BIỆN PHÁP THI CÔNG | | |
| THIẾT KẾ B.V.T.C | | |
| TỶ LỆ | HOÀN THÀNH | SỐ HIỆU BẢN VẼ |
| 1/100 | 2026 | KT: 14 |
| A3 | | |