



Số: 05/BG-PCD

CÔNG TY CP PHỤ TÙNG MÁY SỐ 1

Đường 3/2, tổ 10, P. Mỏ Chè, TP Sông Công, tỉnh Thái Nguyên, Việt Nam
Điện thoại: 0208 3862 483 Fax: 0208 3862 316

Ngày 22 tháng 03 năm 2024

THƯ MỜI BÁO GIÁ

Kính gửi: Các Công Ty.....
Địa chỉ:
Điện thoại:.....Fax.....

Công ty Cổ phần Phụ tùng máy số 1 (Futu1) chuẩn bị triển khai phần việc sửa rãnh thoát nước mưa nhà kho NK04. Công ty Cổ phần Phụ tùng máy số 1 xin mời quý Công ty báo giá công việc theo yêu cầu sau:

- Phạm vi, nội dung công việc như sau (kèm theo phụ lục):
 - San gạt nền đất xung quanh, đào bóc đất đáy rãnh tạo độ dốc và sửa lại rãnh thoát nước mưa.
 - Rãnh thoát nước mưa xây tường gạch, đáy đổ bê tông.
 - Nền hè nhà kho đổ bê tông dốc vào rãnh thoát nước mưa.
 - Yêu cầu kỹ thuật: Theo bản vẽ thiết kế.
 - Biện pháp thi công đảm bảo an toàn lao động, môi trường, PCCC: Có biện pháp thi công khả thi theo các nội dung trong bản vẽ thiết kế, tuân thủ theo quy định của Futu1 và của pháp luật hiện hành.
 - Thời gian thi công, sửa chữa là: 20 ngày.
 - Thời hạn nộp báo giá trước : 9 giờ 30 ngày 27 tháng 03 năm 2024.
 - Hình thức nộp báo giá: Nộp trực tiếp tại Phòng Cơ điện, Công ty Cổ phần Phụ tùng máy số 1 hoặc scan báo giá (đã được ký, đóng dấu) gửi qua địa chỉ Email dưới đây: nguyenductha@futu1.com.vn.
 - Yêu cầu nội dung về đơn giá:
 - Đơn giá của mỗi phần việc là đơn giá cố định bao gồm toàn bộ vật tư, nhân công, máy thi công, biện pháp thi công để hoàn thành công việc và thuế.
- * Báo giá của đơn vị được đánh giá là đạt khi đáp ứng các yêu cầu trên.
- Ghi chú: Thư mời này có giá trị qua fax, email.

ĐT liên hệ: 0976100387 - Mr Minh

CÔNG TY CP PHỤ TÙNG MÁY SỐ 1



KT. GIÁM ĐỐC
PHÓ GIÁM ĐỐC
Nguyễn Đức Dũng

Phụ lục

PHẠM VI, NỘI DUNG CÔNG VIỆC MỜI BÁO GIÁ

(Kèm theo Thư mời báo giá ngày tháng năm 2024

về việc triển khai hạng mục: Sửa rãnh thoát nước mưa nhà kho NK04 ✓

STT	NỘI DUNG CÔNG VIỆC	ĐƠN VỊ TÍNH	KHỐI LƯỢNG
1	Đào bóc lớp đất nền đất cấp 2	m3	47,041 ✓
2	Vận chuyển phế liệu xây dựng ra ngoài Công ty, phạm vi >= 1000m	m3	41,921 ✓
3	Bê tông đáy rãnh, nền hè mác M250 đá 1x2	m3	8,885 ✓
4	Xoa nhẵn mặt nền bê tông bằng máy đảm bảo phẳng, nhẵn	m2	78,778 ✓
5	Xây tường gạch chỉ vữa XM mác M75 dày 110mm	m3	10,965 ✓
6	Trát tường gạch chỉ vữa XM mác M75 dày 1cm	m2	167,680 ✓
7	Đắp đất nền móng công trình đạt độ chặt theo yêu cầu	m3	5,120 ✓
8	Lắp đặt giằng thép hình đỉnh rãnh	kg	100,772 ✓

Ghi chú:

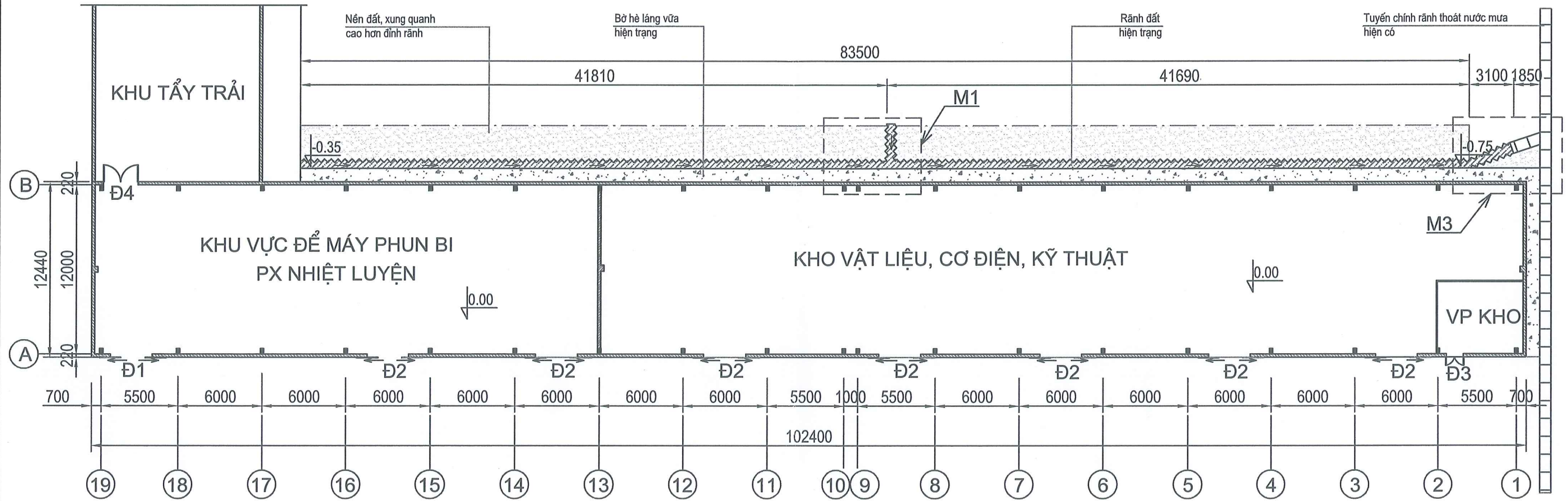
1 - Khối lượng trên được đo bóc theo bản vẽ, Đơn vị báo giá có thể tính toán lại, nếu phát hiện sai lệch yêu cầu chào bổ sung một bản riêng để Chủ đầu tư xem xét.

2 - Vật tư chính của Đơn vị báo giá phải đáp ứng yêu cầu sau:

+ Xi măng PCB30 La hiên hoặc tương đương. ✓

+ Bê tông thương phẩm: Công ty cổ phần bê tông và xây dựng Thái Nguyên hoặc tương đương. ✓

MẶT BẰNG HIỆN TRẠNG

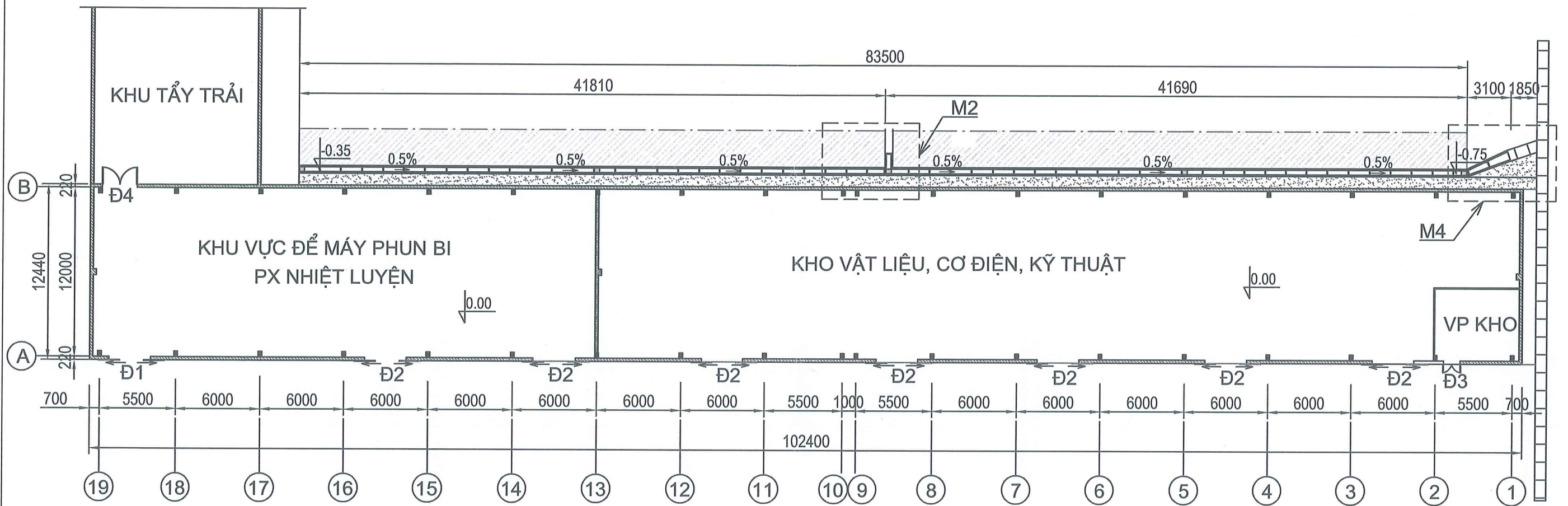


GHI CHÚ

- Rãnh thoát nước mưa hiện tại là rãnh đất, đang dốc về phía Đông.
- Đào, bóc lớp đất đáy rãnh đất cấp II tạo độ dốc để xây rãnh gạch chỉ.
- Nền hè nhà kho là nền vữa xi măng đã vỡ hỏng cần sửa chữa lại.
- Nền đất giáp rãnh phía Bắc cấp II cao hơn đỉnh rãnh hiện có, cần đào bóc bỏ san gạt ra xung quanh.
- Lớp đất đào bóc nền sau khi đắp, đất thừa vận chuyển ra ngoài công trình phạm vi $\geq 1000m$.
- Khi thi công tham khảo các kích thước thực tế.

SỬA RÃNH THOÁT NƯỚC MƯA NHÀ KHO NK04						
MẶT BẰNG HIỆN TRẠNG				KT - 01		
				Số lượng	Khối lượng	Tỉ lệ
Vật liệu :				Tờ số :	Tổng số tờ :	
TT	SỬA ĐỔI	NGƯỜI SỬA	XÁC NHẬN			
LẦN BH: ...	TÊN	KÝ	NGÀY			
LẬP	Minh	Thu	7/3/24			
K.SOÁT	Vũ Đan	Đ				
XÁC NHẬN	Đtha	Đ				
DUYỆT		R				

MẶT BẰNG SỬA CHỮA

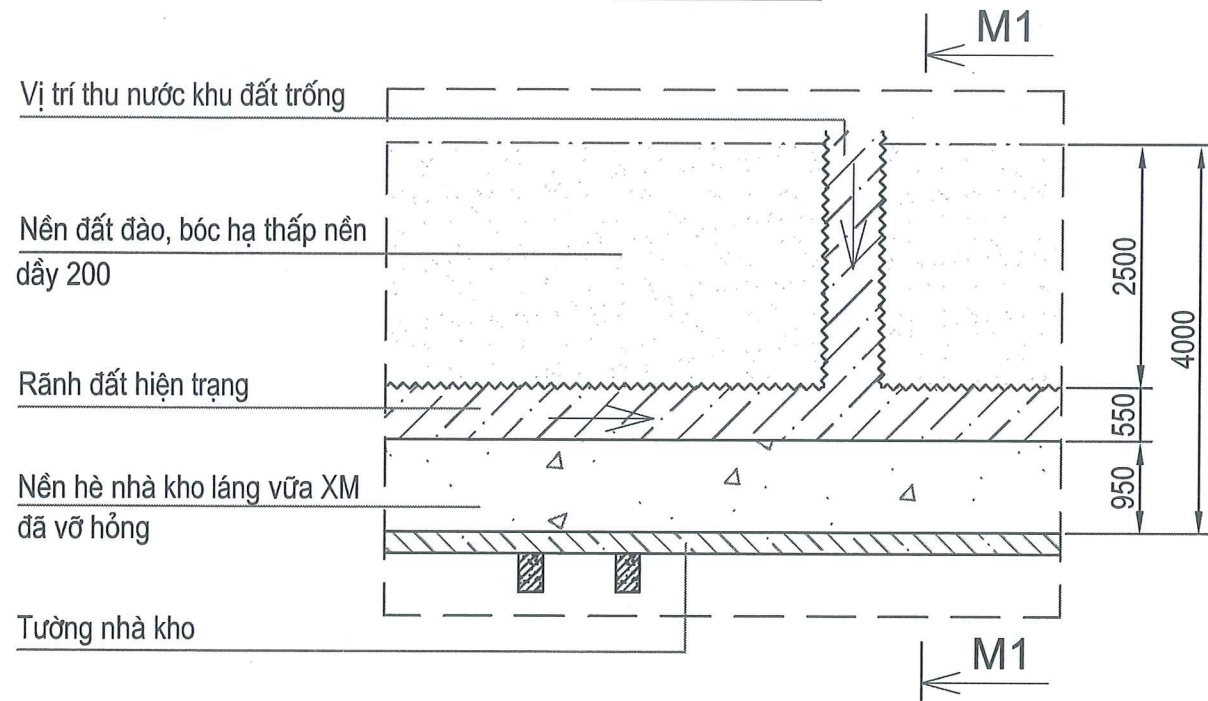


YÊU CẦU KỸ THUẬT

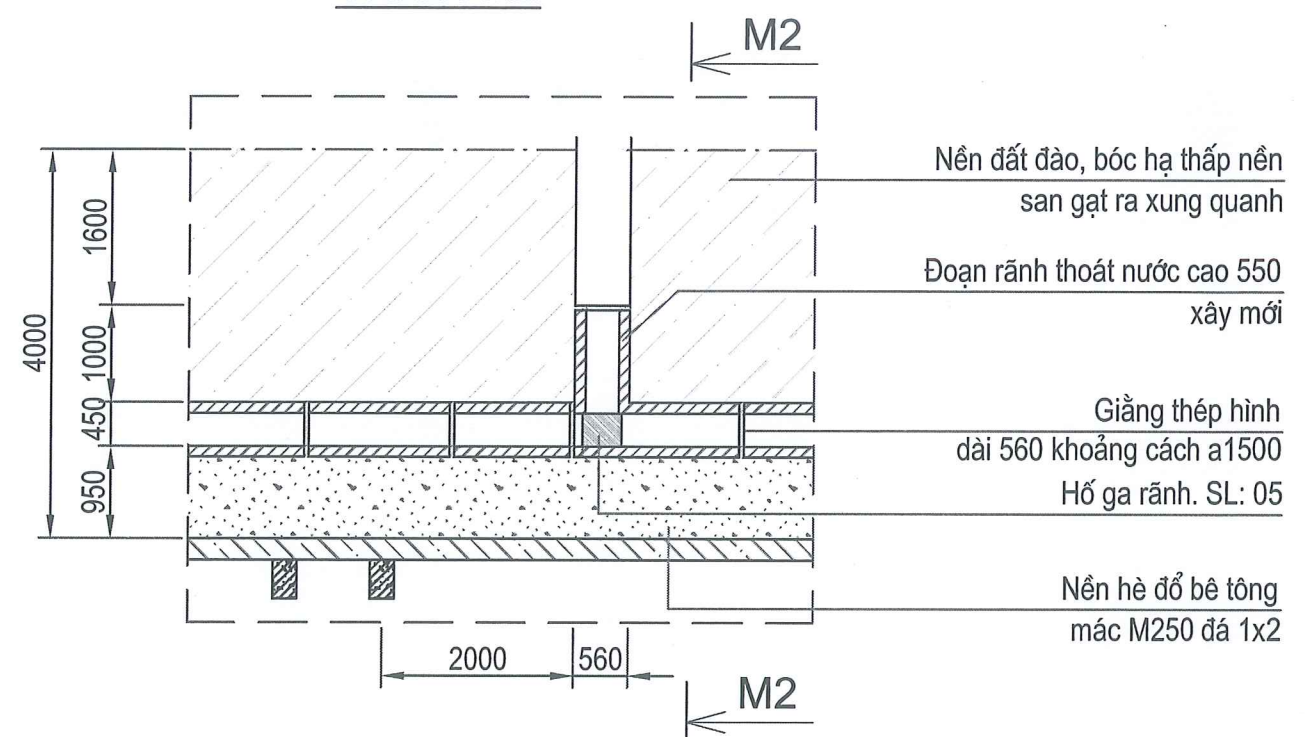
- Đào bóc lớp đất đáy rãnh dày 10cm, san gạt đầm chặt, đảm bảo độ dốc theo thiết kế trước xây rãnh.
- Rãnh thoát nước mưa xây mới gạch chỉ, trát láng trong lòng rãnh vữa XM mác M75 dày 1cm.
- Bê tông đáy rãnh, bê tông nền hè vữa XM mác M250 đá 1x2.
- Bê tông nền hè sau khi đổ yêu cầu xoa nhẵn mặt nền và dốc về rãnh thu nước mưa.
- Lắp đặt giằng thép đỉnh rãnh sau khi xây, giằng thép tận dụng của Futu1, số lượng: 59 thanh.
- Khi thi công tham khảo các kích thước thực tế.

SỬA RÃNH THOÁT NƯỚC MƯA NHÀ KHO NK04				
MẶT BẰNG SỬA CHỮA			KT - 02	
			Số lượng	Khối lượng
TT	SỬA ĐỔI	NGƯỜI SỬA	XÁC NHẬN	
LẦN BH: ...	TÊN	KÝ	NGÀY	
LẬP	Minh	Thao	T3/24	
K.SOÁT	V.Đ.	Đ.		
XÁC NHẬN	Đ. Tha	Đ.		
DUYỆT				
Vật liệu :			Tờ số : Tổng số tờ :	
			C.TY CP PHỤ TÙNG MÁY SỐ 1	

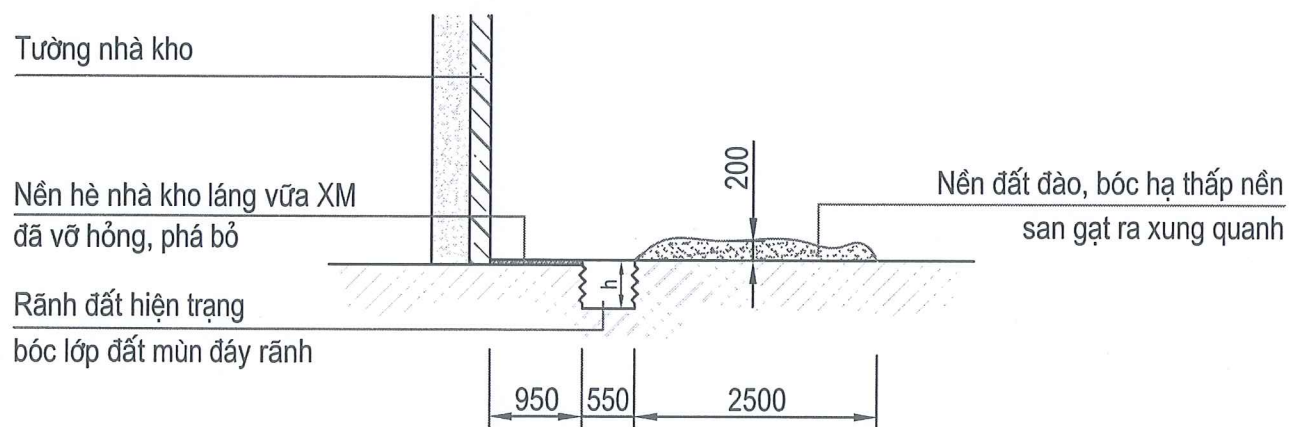
TRÍCH M1



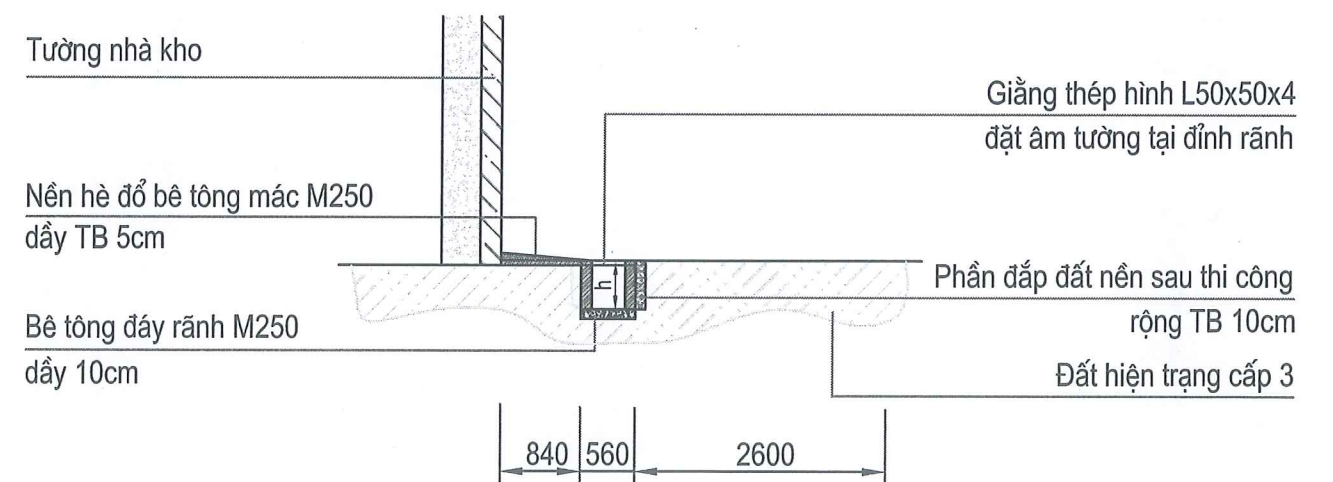
TRÍCH M2



MẶT CẮT M1-M1



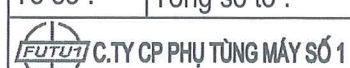
MẶT CẮT M2-M2



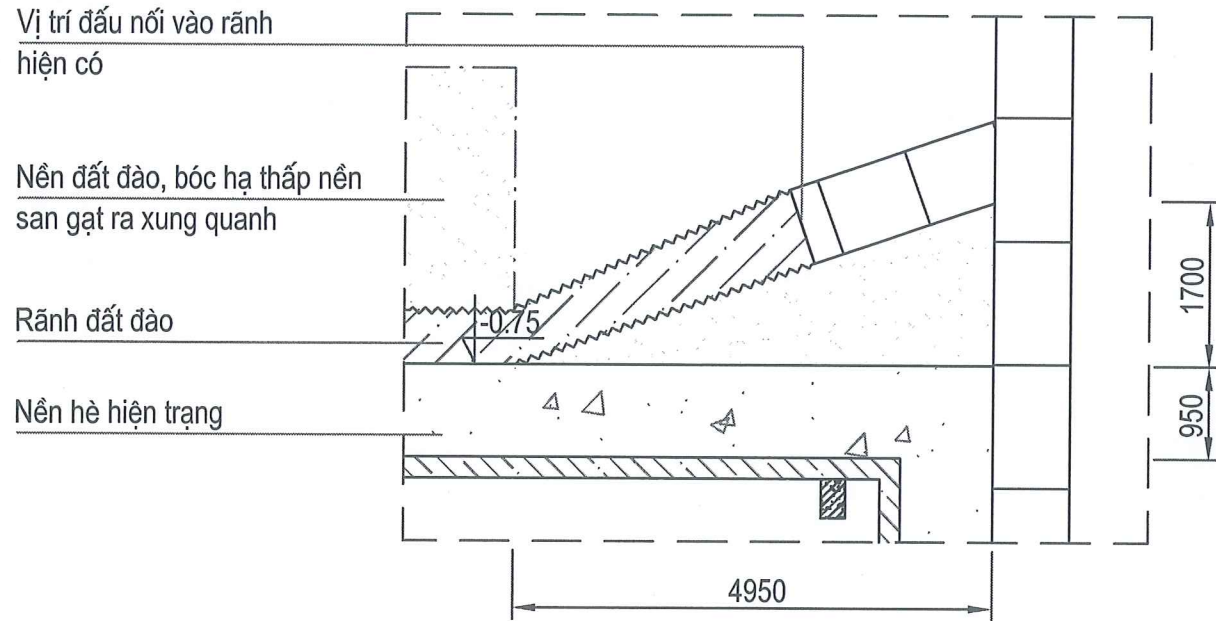
YÊU CẦU KỸ THUẬT

- Độ dốc rãnh toàn tuyến sau khi thi công đảm bảo $\geq 5\%$ và đầu nối vào rãnh hiện có phía Đông.
- Rãnh thoát nước mưa xây mới gạch chỉ, trát láng trong lòng rãnh vữa XM mác M75 dầy 1cm.
- Bê tông đáy rãnh, bê tông nền hè vữa XM mác M250 đá 1x2.
- Bê tông nền hè sau khi đổ yêu cầu xoa nhẵn mặt nền và dốc về rãnh thu nước mưa.
- h là chiều cao rãnh tính từ mặt nền hè đến đáy rãnh hiện trạng, điểm đầu $h_1 = 350$, điểm cuối $h_2 = 750$.
- Khi thi công tham khảo các kích thước thực tế.

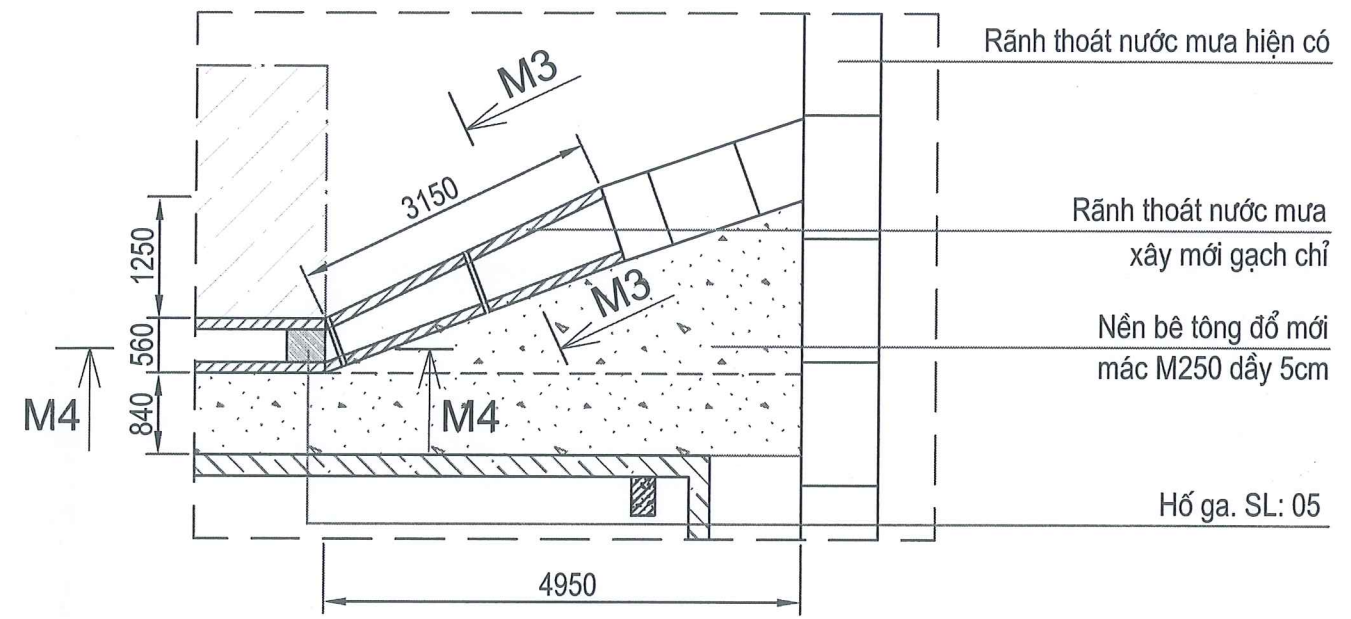
SỬA RÃNH THOÁT NƯỚC MƯA NHÀ KHO NK04

					KT - 03		
TRÍCH M1, M2					Số lượng	Khối lượng	Tỉ lệ
TT	SỬA ĐỔI	NGƯỜI SỬA	XÁC NHẬN		Tờ số : Tổng số tờ :		
LẦN BH: ...	TÊN	KÝ	NGÀY				
LẬP		<i>Minh</i>	<i>Hàn 2</i>	<i>7/3/24</i>	Vật liệu :		
K.SOÁT		<i>Vũ Đoàn</i>	<i>Đ</i>				
XÁC NHẬN		<i>Đ. Tha</i>	<i>Đ</i>				
DUYỆT			<i>R</i>				

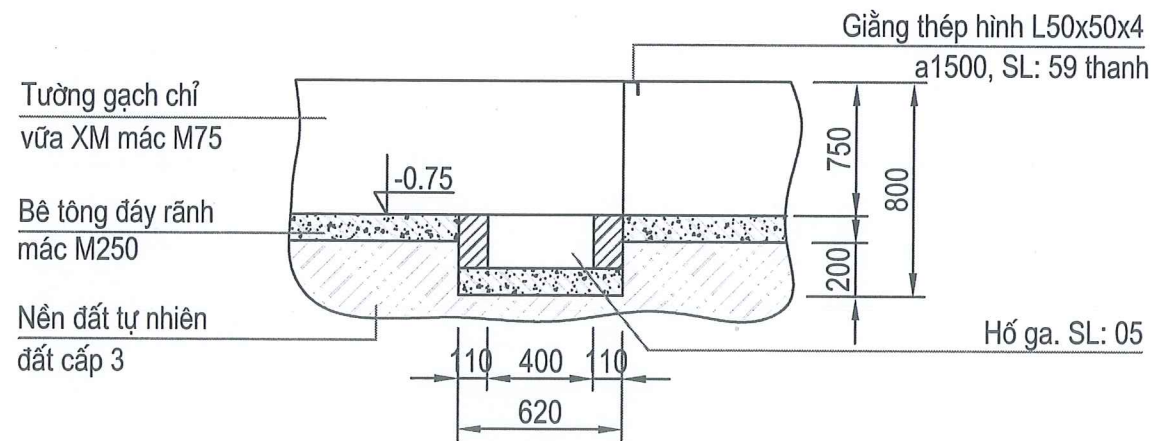
TRÍCH M3



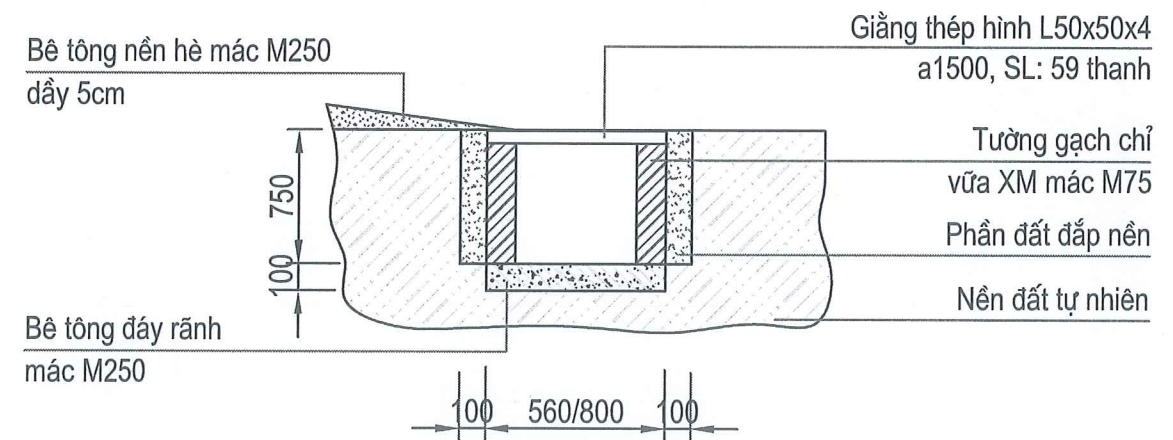
TRÍCH M4



MẶT CẮT M4-M4



MẶT CẮT M3-M3



YÊU CẦU KỸ THUẬT

- Độ dốc rãnh toàn tuyến sau khi thi công đảm bảo $\geq 5\%$ và đầu nối vào rãnh hiện có phía Đông.
- Rãnh thoát nước mưa trát láng trong lòng rãnh vữa XM mác M75 dày 1cm.
- Bê tông đáy rãnh, bê tông nền hè vữa XM mác M250 đá 1x2.
- Bê tông nền hè sau khi đổ yêu cầu xoa nhẵn mặt nền và dốc về rãnh thu nước mưa.
- Lắp đặt giằng thép đỉnh rãnh sau khi xây, giằng thép tận dụng của Futu1, số lượng 59 thanh.
- Khi thi công tham khảo các kích thước thực tế.

SỬA RÃNH THOÁT NƯỚC MƯA NHÀ KHO NK04

				KT - 04		
TRÍCH M3, M4				Số lượng	Khối lượng	Tỉ lệ
TT	SỬA ĐỔI	NGƯỜI SỬA	XÁC NHẬN	Vật liệu :		
LẮP BH: ...	TÊN	KÝ	NGÀY			
LẬP	Minh	Hùng	7/3/24			
K.SOÁT	Vũ Đức	Đ				
XÁC NHẬN	P. Tha	Đ				
DUYỆT				Tờ số :		Tổng số tờ :
				C.TY CP PHỤ TÙNG MÁY SỐ 1		