



## CÔNG TY CP PHỤ TÙNG MÁY SỐ 1

Đường 3/2, tổ 10, P. Mỏ Chè, TP Sông Công, tỉnh Thái Nguyên, Việt Nam  
Điện thoại: 0208 3862 483 Fax: 0208 3862 316

Ngày 19 tháng 08 năm 2024

### THƯ MỜI BÁO GIÁ (GIA HẠN)

Kính gửi: ..... Các Công Ty .....

Địa chỉ: .....

Điện thoại:..... fax:.....

Công ty Cổ phần Phụ tùng máy số 1 (Futu1) chuẩn bị triển khai hạng mục: Rãnh thoát nước mưa phía Tây Nam. Công ty Cổ phần Phụ tùng máy số 1 xin mời quý Công ty báo giá công việc theo yêu cầu sau:

1. Phạm vi, nội dung công việc như sau (chi tiết theo phụ lục):
2. Yêu cầu kỹ thuật: Theo bản vẽ thiết kế.
3. Biện pháp thi công đảm bảo an toàn lao động, môi trường, PCCC, sức khỏe nghề nghiệp và đáp ứng được tiến độ thi công.

- Trình bày biện pháp thi công chi tiết một số công việc chính theo bản vẽ thiết kế để đảm bảo chất lượng, tiến độ như.

+ Đào đất, xây rãnh thoát nước.

+ Cắt, phá tường bê tông cốt thép hồ ga, tường rãnh để đấu nối đường thoát nước.

+ Lắp đặt tấm đan, giằng tường, gói đỡ, ống cống D600 bê tông cốt thép.

- Trình bày biện pháp để đảm bảo an toàn lao động, vệ sinh môi trường, PCCC và an toàn sức khỏe nghề nghiệp khi thi công hạng mục trên tại Futu1.

4. Thời gian thực hiện hợp đồng là: 20 ngày, trong đó thời gian thi công sửa chữa là 10 ngày.
5. Thời hạn nộp hồ sơ báo giá: Trước 9 giờ 30 ngày 21 tháng 08 năm 2024, tại Phòng Thiết bị- Năng lượng, Công ty Cổ phần Phụ tùng máy số 1 hoặc Scan hồ sơ báo giá (đã được ký, đóng dấu) gửi qua địa chỉ Email dưới đây [nguyenductha@futu1.com.vn](mailto:nguyenductha@futu1.com.vn).

6. Yêu cầu nội dung về đơn giá và hồ sơ báo giá:

- Đơn giá của mỗi phần việc là đơn giá cố định bao gồm toàn bộ vật tư, nhân công, máy thi công, biện pháp thi công để hoàn thành công việc và thuế, phí (nếu có).

- Hồ sơ báo giá không có xác nhận, không ký đóng dấu sẽ không được xem xét, đánh giá.



Handwritten signature or mark.

- Hồ sơ báo giá của đơn vị được đánh giá là đạt khi đáp ứng các yêu cầu trên, có giá thấp nhất và không vượt giá dự toán (*giá dự toán làm tròn 107.881.000 đồng*)./.

Ghi chú: Thư mời này có giá trị qua fax, email.

ĐT liên hệ: 0976100387 - Mr Minh

CÔNG TY CP PHỤ TÙNG MÁY SỐ 1



*[Handwritten Signature]*  
KT. GIÁM ĐỐC  
PHÓ GIÁM ĐỐC  
*Nguyễn Đức Dũng*



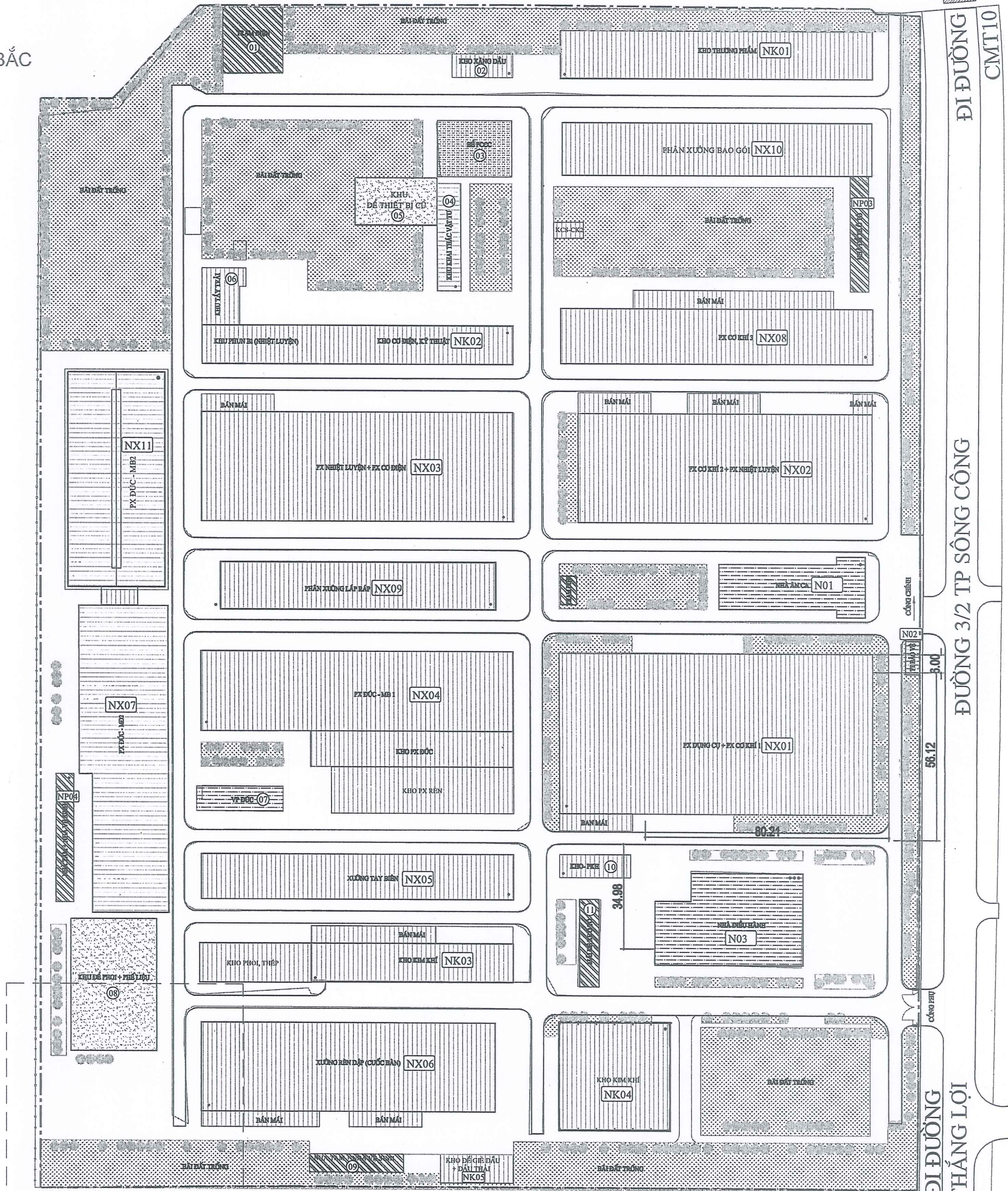
Thời hạn lưu: 3 năm

**Phụ lục**  
**PHẠM VI NỘI DUNG CÔNG VIỆC MỜI BÁO GIÁ**  
 (Kèm theo Thư mời báo giá ngày 19. tháng 08. năm 2024  
 về việc triển khai hạng mục: Rãnh thoát nước mưa phía Tây Nam

STT	NỘI DUNG CÔNG VIỆC	ĐƠN VỊ TÍNH	KHỐI LƯỢNG
1	Đào đất xây rãnh, lắp đặt ống cống, đất cấp 3 ✓	m3 ✓	126,212 ✓
2	Cắt, phá tường bê tông cốt thép hố ga, tường gạch chỉ rãnh để đầu nối đường thoát nước ✓	Vị trí ✓	2,000 ✓
3	Đảm nền đáy rãnh, đắp đất hoàn trả mặt bằng ✓	m3 ✓	76,693 ✓
4	Vận chuyển phế thải xây dựng ra ngoài Công ty, phạm vi > 1000m ✓	100m3 ✓	0,495 ✓
5	Gia công, lắp đặt cốt thép tấm đan, giằng tường ✓	kg ✓	90,400 ✓
6	Gia công, lắp dựng, tháo dỡ cốp pha bê tông đáy rãnh, tấm đan, giằng tường ✓	100m2 ✓	0,125 ✓
7	Bê tông đáy rãnh, tấm đan, giằng tường mác M250, đá 1x2 ✓	m3 ✓	4,706 ✓
8	Xây tường rãnh gạch chỉ vữa XM mác M75 ✓	m3 ✓	20,857 ✓
9	Trát tường gạch vữa XM mác M75 dày 1,5cm ✓	m2 ✓	106,010 ✓
10	Lắp đặt gối đỡ ống cống D600 bê tông cốt thép, KT gối 700x400x220 ✓	Cái ✓	4,000 ✓
11	Lắp đặt ống cống bê tông cốt thép D600, đoạn ống dài 2,5m ✓	Đoạn ống ✓	2,000 ✓
12	Lắp đặt tấm đan bê tông đúc sẵn trọng lượng >=100kg, KT 800x760x80 ✓	Cấu kiện ✓	19,000 ✓
13	Lắp đặt giằng tường bê tông đúc sẵn trọng lượng <=25kg, KT 760x200x60 ✓	Cấu kiện ✓	13,000 ✓

**Ghi chú:**

- 1 - Khối lượng trên được đo bóc theo bản vẽ, Đơn vị báo giá có thể tính toán lại, nếu phát hiện sai lệch yêu cầu chào bổ sung một bản riêng để Chủ đầu tư xem xét.
- 2 - Vật tư chính của Đơn vị báo giá phải đáp ứng yêu cầu sau:
  - + Xi măng La hiên hoặc tương đương ✓
  - + Bê tông thương phẩm: Công ty cổ phần bê tông và xây dựng Thái Nguyên hoặc tương đương. ✓
  - + Thép hình Tisco hoặc tương đương. ✓
  - + Ống cống, đế cống: Công ty TNHH Bê tông Xây dựng Việt Cường hoặc tương đương. ✓



**CÔNG TRÌNH HIỆN TRẠNG:**

- NX01 → NX11 NHÀ XƯỞNG SỐ 1 ĐẾN SỐ 11
- NK01 → NK05 NHÀ KHO SỐ 1 ĐẾN SỐ 5
- ① → ⑪ CÁC CÔNG TRÌNH KIẾN TRÚC KHÁC
- N01 NHÀ ĂN CA
- N02 THƯỜNG TRỰC BẢO VỆ
- N03 NHÀ ĐIỀU HÀNH
- NP03 NHÀ ĐỂ XE Ô TÔ
- NP04 NHÀ TẮM + WC ĐÚC

VỊ TRÍ SỬA CHỮA ĐƯỜNG THOÁT NƯỚC MƯA

**KÝ HIỆU:**

- RANH GIỚI CÔNG TY
- NHÀ XƯỞNG + NHÀ KHO
- NHÀ VĂN PHÒNG + NHÀ ĂN
- KHU TẮM, WC + TRẠM ĐIỆN
- KHO NGOÀI TRỜI
- KHU TRỒNG CÂY XANH

TT	SỬA ĐỔI	NGƯỜI SỬA	XÁC NHẬN
LẦN BH: ...		TÊN NGƯỜI SỬA	NGÀY
LẬP		<i>(Signature)</i>	7/1/2024
K.SOÁT		<i>(Signature)</i>	
XÁC NHẬN		<i>(Signature)</i>	
DUYỆT		<i>(Signature)</i>	

**SỬA RÃNH THOÁT NƯỚC MƯA**

**MẶT BẰNG  
CÔNG TY FUTU1**

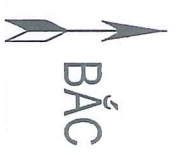
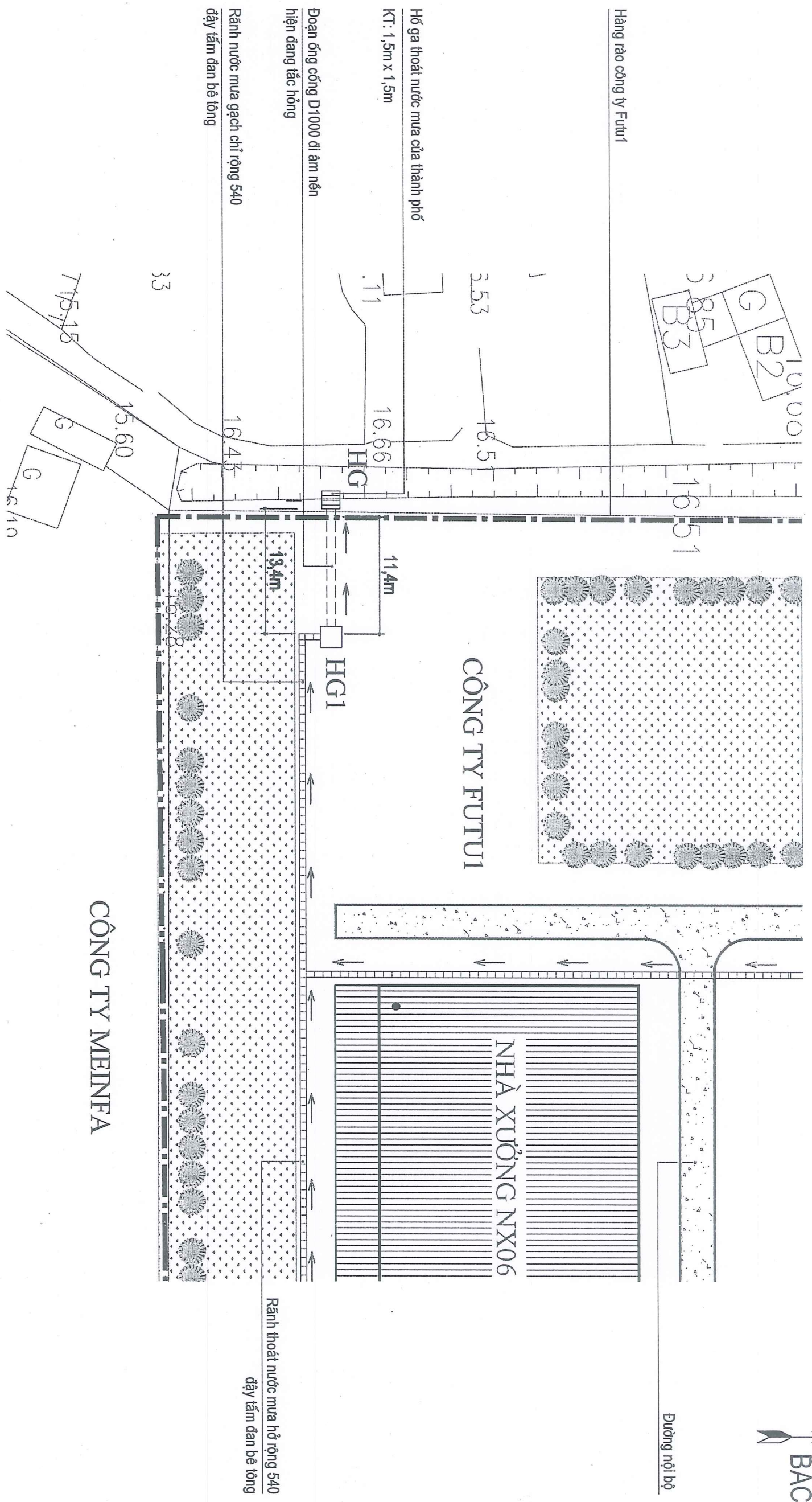
Vật liệu :

KT - 01

Số lượng	Khối lượng	Tỉ lệ
----------	------------	-------

Tờ số : Tổng số tờ :

C.TY CP PHỤ TÙNG MÁY SỐ 1



Đường nội bộ

CÔNG TY FUTU1

NHÀ XƯỞNG NX06

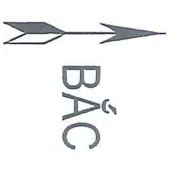
CÔNG TY MEINFA

Rãnh thoát nước mưa hở rộng 540  
dày tấm đan bê tông

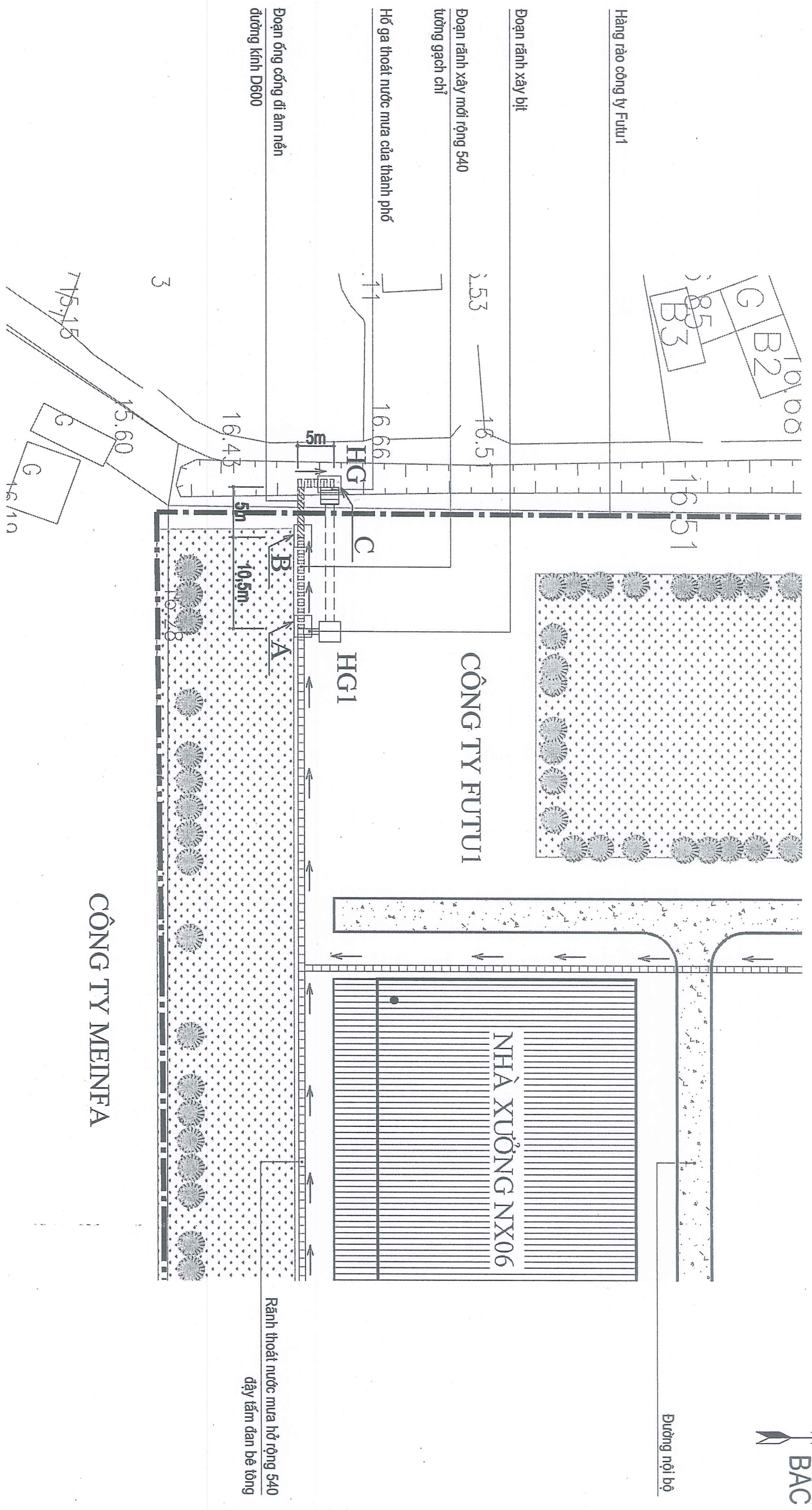
**GHI CHÚ**

- Đoạn ống cống D1000 đi âm nền bị tắc, lấp bỏ sau khi thi công rãnh mới.
- Đoạn rãnh nước mưa xây mới rãnh hở, đầy tấm đan bê tông.
- Rãnh xây mới gạch chỉ, cao độ theo rãnh hiện trạng.
- Khi thi công tham khảo các kích thước thực tế.

<p><b>RÀNH THOÁT NƯỚC MƯA PHÍA TÂY NAM</b></p>				<p><b>MẶT BẰNG</b></p>	
				<p><b>HIỆN TRẠNG</b></p>	
TT	SỬA ĐỔI	NGƯỜI SỬA XÁC NHẬN	NGÀY	KT: 02	
LẬP	LẦN BH: 01	TÊN PHẠM KỸ	7/7/2024	Số lượng	Khối lượng
K.SOÁT				Tỉ lệ	
XÁC NHẬN				VL:	
DUYỆT				<p>Tờ số:      Tổng số tờ:</p>	
				<p> CÔNG TY CỔ PHẦN PHỤ TÙNG MÁY SỐ 1</p>	



Đường nội bộ



Rãnh thoát nước mưa hở rộng 540  
đầy tấm đan bê tông

CÔNG TY MEINFA

**RÀNH THOÁT NƯỚC MƯA PHÍA TÂY NAM**

MẶT BẰNG

SỬA CHỮA

KT: 03

Số lượng Khối lượng Tỷ lệ

Tờ số: Ông số tờ:

CÔNG TY CỔ PHẦN PHỤ TÙNG MÁY SỐ 1

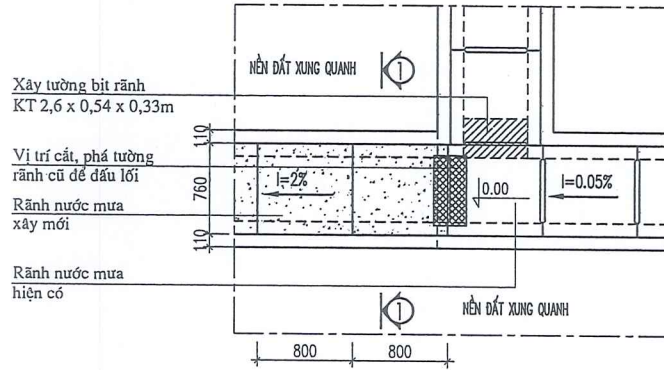
YÊU CẦU KỸ THUẬT

- Thi công rãnh, ống cống đầu lới từ rãnh cũ vào hố ga thoát nước HG của tp Sông Công.
- Cầu, phá dỡ tường bê tông cốt thép hố ga HG tại vị trí kết nối đầu vào theo kích thước yêu cầu.
- Xây bít rãnh đoạn rãnh cũ sau khi thi công xong rãnh thoát nước mới.
- Rãnh thoát nước, ống cống thi công đảm bảo độ dốc thoát nước.

TT	SỬA ĐỔI	NGƯỜI SỬA XÁC NHẬN	16/09/24					
LẦN BH: 01	LẬP	K SOÁT	XÁC NHẬN	DUYỆT				
<b>MẶT BẰNG</b> <b>SỬA CHỮA</b>								
VL:								
<b>RÀNH THOÁT NƯỚC MƯA PHÍA TÂY NAM</b>								
<b>CÔNG TY MEINFA</b>								
<b>KT: 03</b>								
Số lượng					Khối lượng		Tỷ lệ	
Tờ số:					Ông số tờ:			

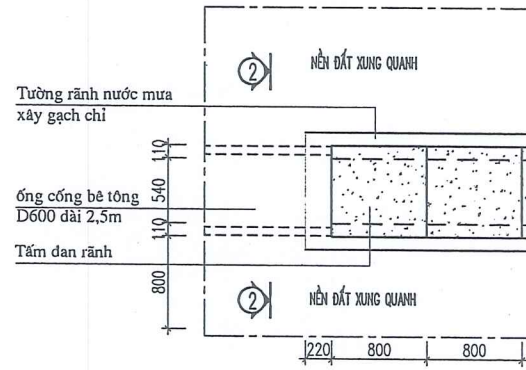
### TRÍCH A

(VỊ TRÍ RÃNH CŨ, RÃNH MỚI)



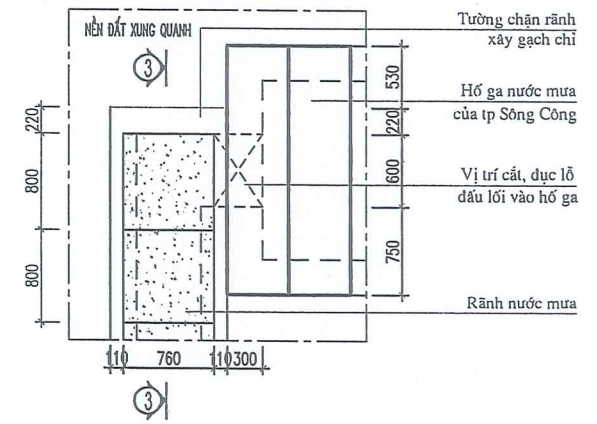
### TRÍCH B

(VỊ TRÍ RÃNH MỚI VÀ ỐNG CỐNG)



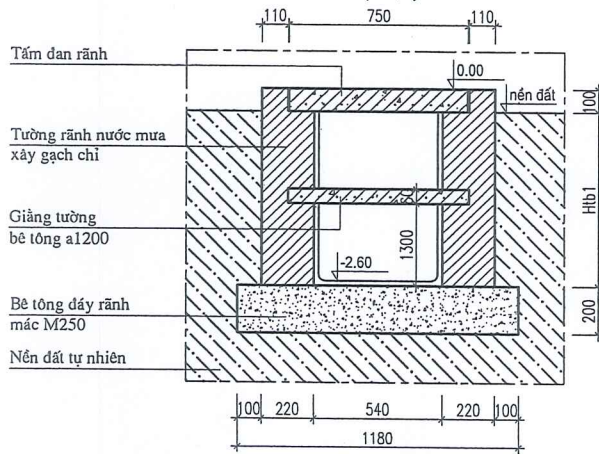
### TRÍCH C

(VỊ TRÍ RÃNH ĐẦU LỔ VÀO HỐ GA)



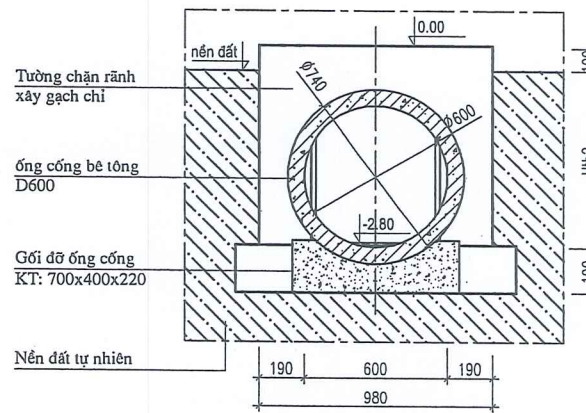
### MẶT CẮT 1-1

(DÀI 10,5M)



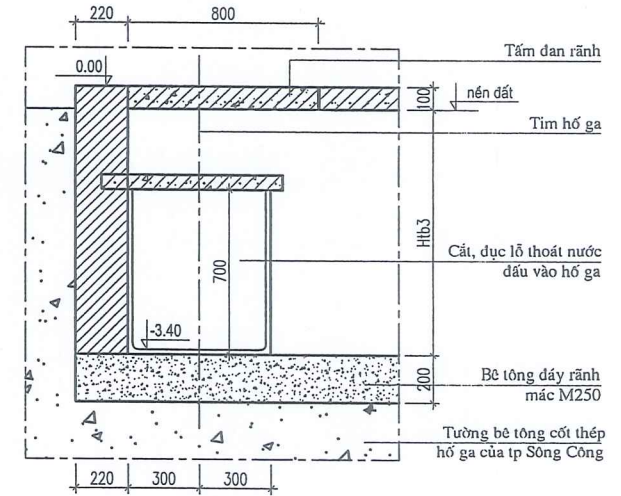
### MẶT CẮT 2-2

(DÀI 5M)



### MẶT CẮT 3-3

(DÀI 5M)



### YÊU CẦU KỸ THUẬT

- Rãnh thu nước mưa xây gạch chỉ, bên trong trát vữa XM mác M75 dày 1,5cm.
- Bê tông đáy rãnh, tấm đan, giàng tường mác M250 đá 1x2.
- Tấm đan đáy rãnh yêu cầu lắp đặt kín khít, phẳng, chắc chắn.
- Đào đất thi công rãnh sau đó yêu cầu đắp hoàn trả lại mặt bằng.
- ống cống, gối đỡ ống cống bê tông cốt thép theo tiêu chuẩn hiện hành.
- Nền đất tự nhiên đất cấp 3, đất thừa vận chuyển ra ngoài công trình phạm vi >1000m.

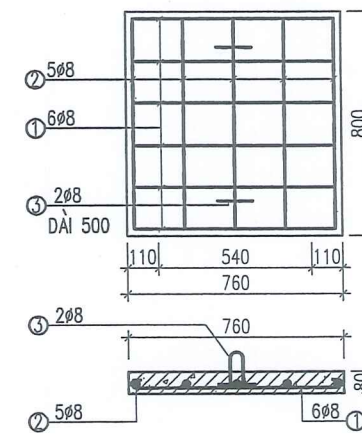
				<b>RÃNH THOÁT NƯỚC MƯA PHÍA TÂY NAM</b>		
				<b>CHI TIẾT THI CÔNG</b>		<b>KT - 04</b>
<b>RÃNH, ỐNG CỐNG</b>		Số lượng	Khối lượng	Tỉ lệ		
Vật liệu :		Tờ số :		Tổng số tờ :		
TT SỬA ĐỔI NGƯỜI SỬA XÁC NHẬN LẦN BỊ: TÊN KÝ NGÀY LẬP Nùng 1/12/2011 K.SOÁT XÁC NHẬN Đ.T.H. Đ.P. DUYỆT R.				C.TY CP PHỤ TÙNG MÁY SỐ 1		

## THỐNG KÊ KHỐI LƯỢNG

SỐ THỨ TỰ	TÊN VẬT LIỆU	ĐƠN VỊ TÍNH	SỐ LƯỢNG	THÔNG SỐ
1	MƯỜNG THOÁT NƯỚC B=540mm	M	15,5	- XÂY GẠCH CHỈ ĐẶC, VỮA MI MĂNG MÁC 75
2	ỐNG CỐNG THOÁT NƯỚC B=600mm (VỊ TRÍ QUA TƯỜNG RÀO)	M	5	- ỐNG CỐNG BÊ TÔNG CỐT THÉP 2,5M/ ĐOẠN
3	CỐI ĐỖ ỚNG 700*400*220	CÁI	04	- CỐI ĐỖ CỐNG BÊ TÔNG CỐT THÉP
4	TẤM ĐAN Đİ 800*760mm	TẤM	19	- ĐỖ BÊ TÔNG CỐT THÉP BÊ TÔNG M250, ĐÁ 1*2
5	GIẺANG TƯỜNG 200*760mm	TẤM	12	- ĐỖ BÊ TÔNG CỐT THÉP BÊ TÔNG M250, ĐÁ 1*2
GHI CHÚ	- MƯỜNG THOÁT NƯỚC CỖ CHIỀU SẪU TRUNG BÌNH Hb1= 2,7M DÀI 10,5M - MƯỜNG THOÁT NƯỚC CỖ CHIỀU SẪU TRUNG BÌNH Hb3= 3,2M DÀI 5M - ỚNG CỐNG THOÁT NƯỚC CỖ CHIỀU SẪU TRUNG BÌNH Hb2= 2,9M DÀI 5M - CHIỀU SẪU TRUNG BÌNH LẤY TỪ MẾP ĐỈNH MƯỜNG ĐẾN LÒNG ĐÁY MƯỜNG - CỐT ±0.00 LÀ CỐT MẶT TẤM ĐAN VỊ TRÍ CỬỚI CỦA RÃNH NƯỚC MƯA HIỆN CỖ			

### TẤM ĐAN Đİ

SL: 19 TẤM

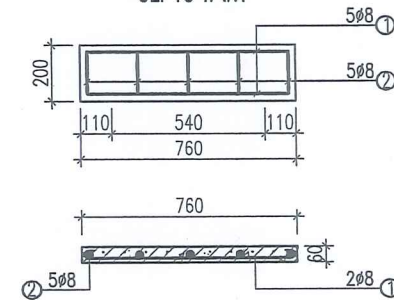


## THỐNG KÊ CỐT THÉP

TÊN C. KIỆN	SỐ T.T	HÌNH DÁNG - KÍCH THƯỚC	ø mm	CHIỀU DÀI 1 THANH mm	SỐ LƯỢNG TỔNG		TỔNG CHIỀU DÀI m	T. LƯỢNG Kg
					1CẤU KIỆN	T. BỘ		
TẤM ĐAN Đİ (SL: 19)	1	50 — 710 — 50	8	810	6	114	92	36,3 ✓
	2	50 — 750 — 50	8	850	5	95	81	32 ✓
	3	100 — 130 — 100	8	500	2	38	19	7,5 ✓
GIẺANG TƯỜNG (SL: 13)	1	50 — 710 — 50	8	810	2	26	21	8,3 ✓
	2	50 — 150 — 50	8	250	5	65	16	6,3 ✓

### GIẺANG TƯỜNG

SL: 13 TẤM



### YÊU CẦU KỸ THUẬT

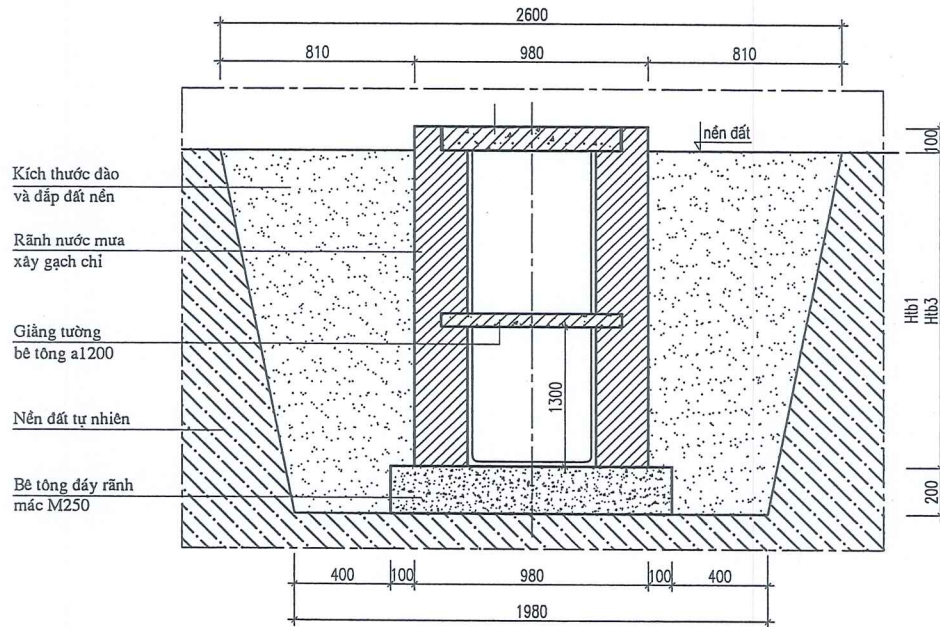
- Tấm đan rãnh, giằng tường bê tông mác M250 đá 1x2 đổ theo đúng kích thước.
- Cốt thép tấm đan thép vằn Ra=2800kG/cm2, lớp bảo vệ bê tông dày 2cm.
- Khi thi công tham khảo các kích thước thực tế.

RÃNH THOÁT NƯỚC MƯA PHÍA TÂY NAM			
CHI TIẾT TẤM ĐAN, GIẺANG BTCT		KT - 05	
		Số lượng	Khối lượng
Vật liệu :		Tờ số :	Tổng số tờ :
		C.TY CP PHỤ TÙNG MÁY SỐ 1	

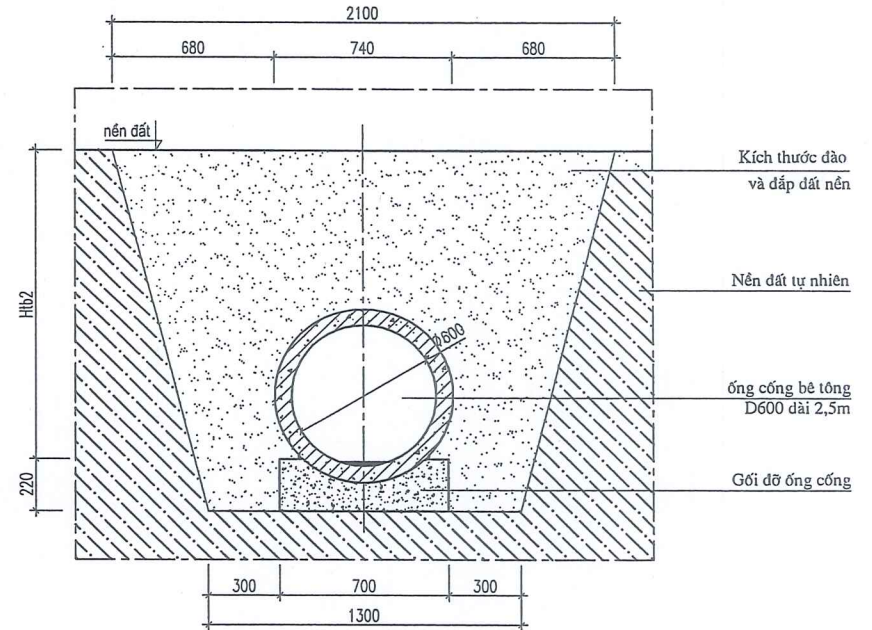
TT	SỬA ĐỔI	NGƯỜI SỬA XÁC NHẬN
LẦN BỊ	PHỤ TÙNG MÁY	KỶ NGÀY
LẬP	Ngày	7/7/2024
K.SOÁT		
XÁC NHẬN		
DUYỆT		



### MẶT CẮT ĐÀO THI CÔNG RÃNH



### MẶT CẮT ĐÀO LẮP ỐNG CỐNG



#### YÊU CẦU KỸ THUẬT

- Đào đất thi công rãnh sau đó yêu cầu đắp hoàn trả lại mặt bằng.
- Đáy rãnh, đáy đặt ống cống yêu cầu san gạt, đầm chặt trước khi thi công.
- Khi thi công gặp nền đất yếu hoặc các công trình ngầm, báo lại tư vấn giám sát CĐT.
- Nền đất tự nhiên đất cấp 3, đất thừa vận chuyển ra ngoài công trình phạm vi >1000m.

				RÃNH THOÁT NƯỚC MƯA PHÍA TÂY NAM		
				BẢN VẼ ĐÀO ĐẤT		KT - 06
						Số lượng
TT	SỬA ĐỔI	NGƯỜI SỬA XÁC NHẬN		Vật liệu :	Tờ số :	Tổng số tờ :
LẦN BH	TÊN	KÝ	NGÀY			
LẬP	TÊN	KÝ	NGÀY			
K.SOÁT	TÊN	KÝ	NGÀY			
XÁC NHẬN	TÊN	KÝ	NGÀY			
DUYỆT	TÊN	KÝ	NGÀY			